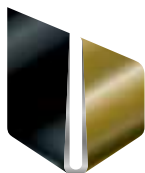




Camina

Découvrez l'univers du feu



german
brand
award
2017
winner

Camina[®]
EXCLUSIVE FIREDESIGN



L'univers du feu

Camina vous propose un grand nombre de concepts intégrés pour cheminées. Vous avez le choix parmi un vaste programme de modèles en pierre naturelle ou accumulatrice aux formes classiques ou modernes.

Les produits Camina sont de toute première qualité ! Comme le prouvent des organismes indépendants de contrôle et le prix de la meilleure marque design 2014/15 qui nous a été décerné par Plus X Award[®] et le prix de la marque allemande „Winner“ 2017.

Pour de plus amples informations, veuillez vous adresser à l'atelier ou au chauffagiste le plus proche. Il pourra répondre à toutes vos questions et vous assister lors de la conception de votre installation Camina.



S14

Dimensions: L 785 x H 1891 x P1077 mm

Photo: Béton d'accumulation avec béton décoratif

Ennoblement des surfaces: Camina Aspect béton brut

Insert: Ekko U 55(67)51 h

Version: Anthracite

Puissance calorifique nominale: 9 kW



La chaleur accumulée

Chaleur douillette et montage
rapide

Le béton d'accumulation vous assure une chaleur pendant de longues heures

Camina propose une gamme unique de nombreux composants de grande qualité. Dans les pages suivantes, nous vous présentons en particulier les cheminées à pierres accumulatrices.

La pierre accumulative de Camina est une masse en béton réfractaire armée, qui emmagasine la chaleur dégagée par le foyer et la restitue à la pièce même plusieurs heures après la combustion.

Les installations à pierres accumulatrices Camina sont d'un montage facile, elles peuvent être démontées rapidement en cas de déménagement. La pierre accumulative peut être peinte dans la couleur de votre choix. En tant que „moteur“ de l'installation, Camina fait appel exclusivement à Schmid Feuerungstechnik - également disponible avec système hydraulique. Un produit de qualité fabriqué en Allemagne qui a fait ses preuves.

Les multiples facettes de la pierre naturelle

Série de pierres accumulatrices



Estremos



Grigio



Jade



Marone



Mocca Creme



Nero



Nero matt, pour S2 – S15



Sabbia

La pierre naturelle est, comme son nom l'indique, un produit qui s'est formé naturellement pendant des millions d'années, et que nous pouvons donner „seulement“ la forme et les finitions. Des variations dans la couleur, la structure et les veines sont donc tout à fait naturelles. Cela fait de chaque installation une pièce unique, ce qui souligne la grande valeur de ce produit.

Exécutions béton



Le béton d'accumulation (standard) devrait recevoir un traitement de surface



Béton décoratif pour S2, S9 à S20



Béton aspect ardoise, pour S2

Gardez à l'esprit que les installations à accumulation ont une surface puriste en béton à accumulation vraiment unique grâce à sa texture de surface singulière. Les irrégularités et les différences de couleur des matériaux sont dues à la fabrication et sont inévitables. Nous avons donc prévu un traitement de surface pour ces systèmes. En coopération avec la société Brillux nous proposons trois différentes techniques de finition pour ceux qui souhaitent une surface lisse et uniforme. Pour plus d'informations, voir l'adresse: www.camina.de/gestaltungsvarianten.html.

* Notre variante en béton décoratif est un béton à accumulation anthracite teinté dans la masse, pourvue d'une finition, traité à la cire, poli et donc imperméabilisé.

Des taches d'eau et toutes sortes de traces d'utilisation sont presque complètement rejetées. La surface est donc facile à entretenir.

Une caractéristique de ce matériau est que sa surface présente des trous de différentes tailles et que grâce au polissage des grains de sable brillants apparaissent. Cela donne une apparence particulière au béton décoratif et contribue à son caractère unique.





S2

Dimensions:
L 890 x H 1630 x
P 585 mm

Photo:
Béton d'accumulation
avec du béton façon
ardoise

Ennoblement des
surfaces: Camina Aspect
béton brut

Insert: Lina GT 4545 s

Version: Cristal

Puissance calorifique
nominale: 5 kW





Avec le modèle Camina S2, l'évacuation des fumées peut être raccordée au choix sous le gainage vers l'arrière ou bien à travers la grille d'air chaud vers le haut.



Grâce à une circulation active d'air, il n'est pas nécessaire de prévoir une isolation complémentaire de la paroi, si aucun composant ne nécessite de protection particulière. De ce fait, on obtient une très faible profondeur d'encastrement de seulement 585 mm.



Béton façon ardoise

Le béton façon ardoise de Camina est un matériau coulé, d'un aspect aussi plaisant qu'une ardoise véritable. Sa caractéristique essentielle est son toucher lisse et agréable. Le béton façon ardoise ne casse et ne s'écaille pas, il présente une résistance élevée à l'abrasion.



S2
avec plaque avant affleurant de côté

Dimensions: L 710 x H 1630 x P 585 mm
Photo: Béton d'accumulation en combinaison avec la pierre Mocca Creme
Ennoblement des surfaces: Camina Aspect béton brut
Insert: Lina GT 4545 s
Version: Cristal
Puissance calorifique nominale: 5 kW



Le modèle S2 de Camina, une cheminée accumulatrice de dimension réduite, est une alternative intéressante à la cheminée classique. L'élément-socle surélevant le foyer permet un accès aisé et peut en même temps abriter la réserve de bois.





S3

Dimensions:
L 600 x H 1877 x
P 600 mm

Photo:
Béton d'accumulation

Ennoblement des
surfaces:
Camina Peinture de
fond au silicate

Insert: Ekko 34(34)57 s

Version: Cristal

Puissance calorifique
nominale : 7 kW





S11

Dimensions: B 1560 x H 1500 x T 900 mm

Photo: Béton d'accumulation avec béton décoratif

Ennoblement des surfaces: Camina Peinture de fond au silicate

Insert:

Version:

Puissance calorifique nominale: 9 kW

Lina 6751 s

Cristal



A+

S4 Front avec hotte verticale

Dimensions: L 1100 x H 1850 x
P 750 mm

Photo: Béton d'accumulation
en combinaison avec la
pierre Grigio

Ennoblement des surfaces: Camina Peinture de fond
au silicate

Insert: Pano 5551 s

Version: Chromé brillant

Puissance calorifique nominale: 7 kW



S4 Lucarne avec une hotte en biais

Dimensions: L 900 x H 1850 x
P 900 mm

Photo: Béton d'accumulation
en combinaison avec la
pierre Marone

Ennoblement des surfaces: Camina Peinture de fond
au silicate

Insert: Pano 5551 s

Version: Anthracite avec
décor chromé brillant

Puissance calorifique nominale: 7 kW



S4 – rustique et agréable. Le modèle S4 est disponible pour montage droit ou en angle. Toutes les versions peuvent être équipées d'une hotte accumulatrice, avec une hotte droite ou en biais au choix.



S5 Front

Dimensions: L 1066 x H 1933 x P 880 mm

Photo: Béton d'accumulation en combinaison avec la pierre Sabbia

Ennoblement des surfaces: Camina Peinture de fond au silicate

Insert: Ronda 5557 s

Version: Anthracite

Puissance calorifique nominale: 7 kW





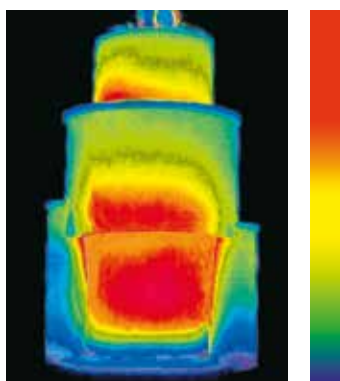
S5 Lucarne

Dimensions: L 950 x H 1937 x P 901 mm
 Photo: Béton d'accumulation en combinaison avec la pierre Mocca Creme
 Ennoblement des surfaces: Camina Peinture de fond au silicate
 Insert: Ronda 5557 h
 Version: Anthracite
 Puissance calorifique nominale: 7 kW



Rayonnement de chaleur agréable pendant des heures ! L'analyse thermique figurant à gauche montre la diffusion de la chaleur dans la cheminée. Le diagramme montre l'évolution et la durée de l'accumulation de chaleur.

Dans cet exemple, on a chargé 3 x 3 kg de bois de hêtre. Ensuite, on a fermé le régulateur d'air de combustion dans la phase d'incandescence (marque dans le diagramme), les pierres accumultrices ont maintenu la chaleur pendant plusieurs heures.



Analyse thermique façade S5

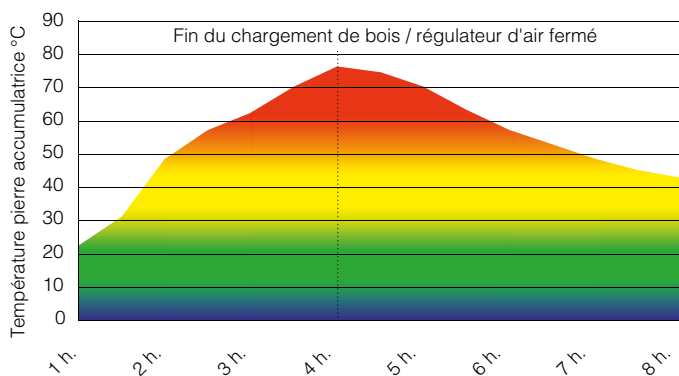


Diagramme chaleur accumulée





S7 TV Courte

Dimensions:
L 1070 x H 1476 x
P 650 mm

Photo:
Béton d'accumulation

Ennoblement des
surfaces: Camina Peinture
de fond au silicate

Insert: Lina TV 6751 s

Version: Anthracite

Puissance calorifique
nominale: 9 kW





S7 Haute avec insert Lina 6751 s

Dimensions: L 1070 x H 1776 x P 650 mm

Photo: Béton d'accumulation

Ennoblement des surfaces: Camina Peinture de fond au silicate

Insert: Lina 6751 s

Version: Cristal

Puissance calorifique nominale: 9 kW



A

**S7 Haute
avec insert Lina 5551 s**

Dimensions: L 1070 x H 1776 x
P 650 mm
Photo: Béton d'accumulation
Ennoblement des surfaces: Camina Peinture de fond
au silicate
Insert: Lina 5551 s
Version: Cristal
Puissance calorifique nominale: 7 kW

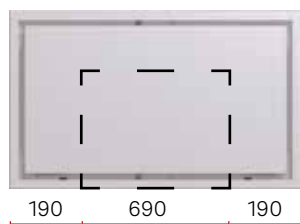


**S7 Haute
avec Insert Lina 4551 s**

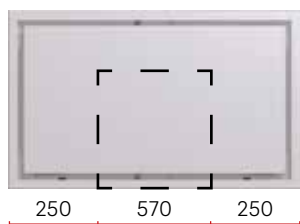
Dimensions: L 1070 x H 1776 x
P 650 mm
Photo: Béton d'accumulation
Ennoblement des surfaces: Camina Peinture de fond
au silicate
Insert: Lina 4551 s
Version: Cristal
Puissance calorifique nominale: 7 kW



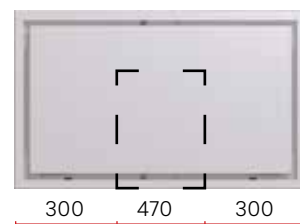
**S7 avec Lina 6751
Vue de dessus**



**S7 avec Lina 5551
Vue de dessus**



**S7 avec Lina 4551
Vue de dessus**



Le modèle S7 a des talents multiples. Avec ses deux hauteurs différentes, on peut intégrer trois inserts de cheminée de largeurs différentes – également en version doubles faces. Le modèle Lina 6751 est disponible en option avec un insert hydraulique entièrement gainé d'un circuit à eau.



S7 TV Haute Powerbloc

Dimensions: B 1070 x H 1826 x T 650 mm

Photo: Béton d'accumulation

Ennoblement des surfaces: Camina Peinture de fond au silicate Camina

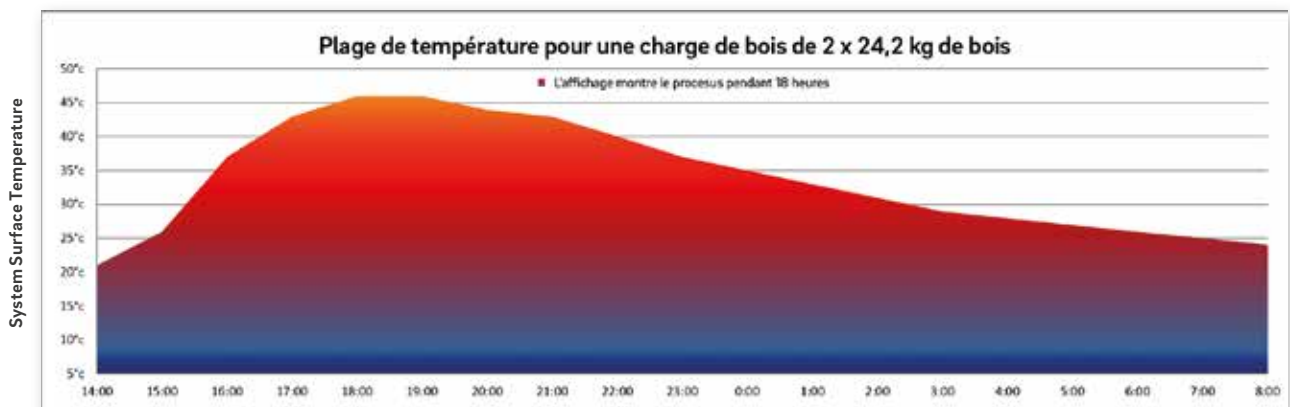
Insert: Lina TV 4551 s/s

Version: Cristal

Restitution de chaleur pendant des heures

Le système à accumulation Camina S7, connus pour son grand nombre de modèles, gagne avec le S7 TV Powerbloc haut comme système d'accumulation un élément important. En proposant ce système dans une version entièrement fermée, nous prenons en compte les nombreux souhaits du client. Contrairement au S7 TV haut „ouvert” comme foyer à convection, les modèles fermés restituent un rayonnement agréable et uniforme pendant jusqu'à 18 heures. Ce but est atteint grâce aux parois intérieures de haute qualité en plaques de chamotte coulée et à la masse accumulatrice du même matériau. Le Powerbloc est équipé d'un insert Lina TV 4551 s/s.

L'avantage, c'est qu'il faut seulement 2 x 4,2 kg de bois par jour.





S9 Courte

Dimensions: L 730 x H 1870 x P 730 mm
 Photo: Béton d'accumulation
 Ennoblement des surfaces: Camina Aspect béton brut
 Insert: Ekko 45(45)57 s
 Version: Cristal
 Puissance calorifique nominale: 7 kW



S9 Modèle bas combiné avec un banc en pierre naturelle (avec saillie)



S9 Modèle haut combiné avec un banc en pierre naturelle (avec saillie)



S9 Maxi combiné avec un banc en pierre naturelle (avec saillie)



S9 Haute

Dimensions: L 730 x H 2538 x P 730 mm

Photo: Béton d'accumulation avec béton décoratif

Ennoblement des surfaces: Camina Peinture de fond au silicate

Insert: Ekko 45(45)57 s

Version: Cristal

Puissance calorifique nominale: 7 kW



A





S9 Maxi

Dimensions:
L 730 x H 2097 x
P 730 mm

Photo:
Béton d'accumulation
avec béton décoratif
Ennoblement des
surfaces: Camina Aspect
béton brut

Insert:
Ekko 45(45)80 h

Version:
Cristal

Puissance calorifique
nominale: 7 kW





S10 Courte

Dimensions: L 1115 x H 1508 x P 730 mm

Photo: Béton d'accumulation avec béton décoratif

Ennoblement des surfaces: Camina Peinture de fond au silicate

Insert: Ekko R 67(45)51 h

Version: Cristal

Puissance calorifique nominale: 9 kW



A



**S10 Courte
 combiné avec une tablette en pierre naturelle**



Dimensions: L 1343 x H 1448 x P 867 mm
 Photo: Béton d'accumulation en combinaison avec la pierre Grigio
 Ennoblement des surfaces: Camina Peinture de fond au silicate
 Insert: Ekko R 67(45)51 h
 Version: Chromé brillant
 Puissance calorifique nominale: 9 kW



S10 Courte, sortie d'air de convection par le dessus.



S10 Haute, sortie d'air de convection par les côtés.



S10 Hoch

Dimensions: B 1115 x H 1998 x T 730 mm
 Photo: Béton d'accumulation avec béton décoratif
 Ennoblement des surfaces: Camina Peinture de fond au silicate
 Insert: Ekko R 67(45)51 h
 Version: Cristal
 Puissance calorifique nominale: 9 kW





S10 Haute
combiné avec une tablette en pierre naturelle



Dimensions: L 1343 x H 1938 x P 867 mm
 Photo: Béton d'accumulation en combinaison
 avec la pierre Grigio
 Ennoblement des surfaces: Camina Peinture de fond au silicate
 Insert: Ekko R 67(45)51 h
 Version: Chromé brillant
 Puissance calorifique nominale: 9 kW

En raison de leurs dimensions généreuses, certaines cheminées Camina de la série S à pierres accumulatrices permettent d'optimiser l'insert de cheminée. Nous proposons trois techniques différentes : accumulateur de chaleur, registre accumulateur à eau chaude et insert à circulation d'eau. Pour une exploitation optimale de l'énergie !



S11

Dimensions: B 1560 x H 1500 x T 900 mm
 Photo: Béton d'accumulation avec béton décoratif
 Ennoblement des surfaces: Camina Peinture de fond au silicate
 Insert: Lina 6751 s
 Version: Cristal
 Puissance calorifique nominale: 9 kW



L'eau à la rencontre du feu

Non seulement votre installation à accumulation dégage une chaleur douillette, mais elle peut aussi en même temps alimenter le chauffage central en eau chaude.

Les systèmes Camina sont équipés d'inserts de cheminée Schmid. Les unités portant le symbole de l'eau peuvent au choix être équipées d'un circuit d'eau. Soit d'un registre accumulateur à eau chaude qui est monté sur la cheminée, ou bien d'un insert hydraulique entièrement gainé d'un circuit à eau. Le tableau figurant en dernière page montre les différentes options techniques.



S12 Haute

Dimensions: B 690 x H 1890 x T 690 mm

Photo: Béton d'accumulation avec béton décoratif

Ennoblement des surfaces: Camina Peinture de fond au silicate

Insert: Ekko U 45(34)51 h

Version: Anthracite

Puissance calorifique nominale: 4 kW



A+





S12 Courte

Dimensions: B 690 x
H 1580 x T 690 mm

Photo:

Béton d'accumulation

Ennoblement des
surfaces: Camina Peinture
de fond au silicate

Insert:

Ekko U 45(34)51 h

Version:

Anthracite

Puissance calorifique
nominale: 9 kW



A



S12 Courte
Modèle de base bas



S12 Haute
Modèle de base bas



S12 Courte
Modèle bas avec
banc en pierre
naturelle
(avec saillie)



S12 Haute
Modèle bas avec
banc en pierre
naturelle
(avec saillie)



S12 Courte
Modèle bas avec
deuxième support
bâti



S12 Haute
avec béton décoratif

La diversité du S12 permet une adaptation optimale à la hauteur de la pièce, à l'aménagement et aux souhaits d'utilisation. Quel que soit la variante que vous choisissiez – en aucun cas il ne faudra renoncer à une grande surface vitrée avec une vue agréable sur le feu.



S13

Dimensions: L 900 x H 1892 x P 815 mm

Photo: Béton d'accumulation avec béton décoratif

Ennoblement des surfaces: Camina Aspect béton brut

Insert: Ekko U 67(45)51 h

Version: Anthracite

Puissance calorifique nominale: 9 kW



S13 avec banc en pierre naturelle (avec saillie)

Dimensions: B 1080 x H 1892 x T 905 mm

Photo: Béton d'accumulation en combinaison avec la pierre Nero

Ennoblement des surfaces: Camina Peinture de fond au silicate

Insert: Ekko U 67(45)51 h

Version: Anthracite

Puissance calorifique nominale: 9 kW

Pierre naturelle: Nero



Banc en pierre naturelle (avec saillie)

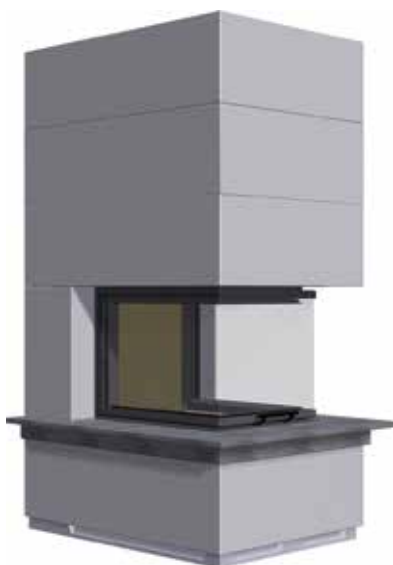
Pour ceux qui aiment l'élégance, les nouveaux bancs en pierre naturelle, nettement moins larges, conviendront parfaitement. Disponible pour les systèmes à accumulation S9, S12, S13, S14 et S15 de la série „Architecture“.

A noter:

La pierre naturelle est, comme son nom l'indique, un produit qui s'est formé naturellement pendant des millions d'années, et que nous pouvons donner „seulement“ la forme et les finitions. Des variations dans la couleur, la structure et les veines sont donc tout à fait naturelles. Cela fait de chaque installation une pièce unique, ce qui souligne la grande valeur de ce produit.



**S13 avec
Banc en pierre naturelle
(avec saillie)**



**S14 avec
Banc en pierre naturelle
(avec saillie)**



**S15 avec
Banc en pierre naturelle
(avec saillie)**



S13 orientable avec du béton décoratif

Dimensions: B 1080 x H 1892 x T 905 mm

Photo: Béton d'accumulation avec béton décoratif

Ennoblement des surfaces: Camina Peinture de fond au silicate

Insert: Ekko U 67(45)51 s

Version: Anthracite

Puissance calorifique nominale: 9 kW



Variante

La variante orientable de la Camina S13 avec Ekko U 67(45)51 est disponible avec des traverses.



**S13 orientable avec
banc en pierre naturelle
(avec saillie)**



S14

Dimensions: B 785 x H 1891 x T 1077 mm

Photo: Béton d'accumulation avec béton décoratif

Ennoblement des surfaces: Camina Aspect béton brut

Insert: Ekko U 55(67)51 h

Version: Anthracite

Puissance calorifique nominale: 9 kW

S13
combiné avec une tablette en pierre naturelle

Dimensions: L 1019 x H 1842 x
P 876 mm

Photo: Béton d'accumulation
en combinaison avec la
pierre Nero

Ennoblement des surfaces: Camina Peinture de fond
au silicate

Insert: Ekko U 67(45)51 h

Version: Anthracite

Puissance calorifique nominale: 9 kW

A



S14
combiné avec une tablette en pierre naturelle

Dimensions: L 904 x H 1842 x
P 1136 mm

Photo: Béton d'accumulation
en combinaison avec la
pierre Grigio

Ennoblement des surfaces: Camina Peinture de fond
au silicate

Insert: Ekko U 55(67)51 h

Version: Anthracite

Puissance calorifique nominale: 9 kW

A



S15
combiné avec une tablette en pierre naturelle

Dimensions: L 904 x H 1840 x
P 907 mm

Photo: Béton d'accumulation
en combinaison avec la
pierre Marone

Ennoblement des surfaces: Camina Aspect béton brut

Insert: Ekko U 55(45)51 h

Version: Anthracite

Puissance calorifique nominale: 9 kW

A





S15

Dimensions: L 784 x H 1890 x P 848 mm

Photo: Béton d'accumulation avec béton décoratif

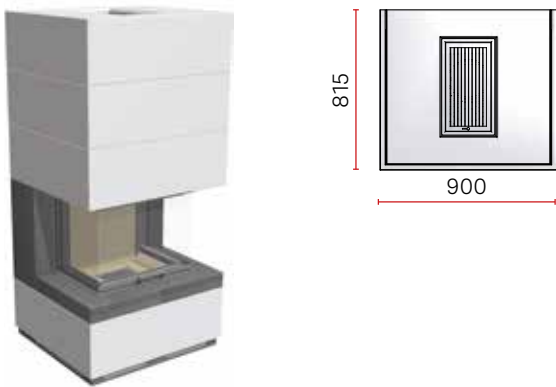
Ennoblement des surfaces: Camina Aspect béton brut

Insert: Ekko U 55(45)51 h

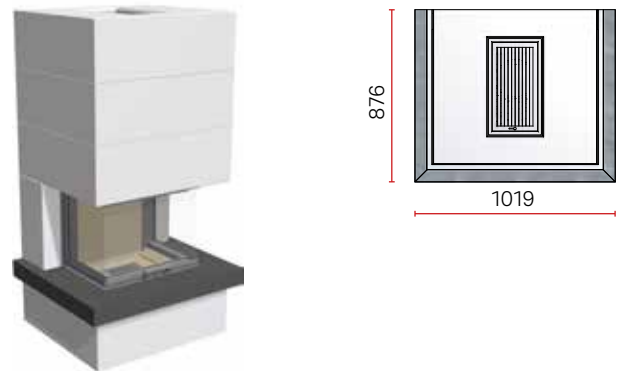
Version: Anthracite

Puissance calorifique nominale: 9 kW

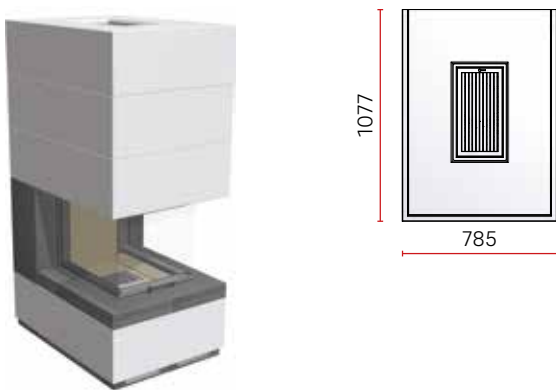
S13 combiné avec du béton décoratif
Vue de face / vue de dessus



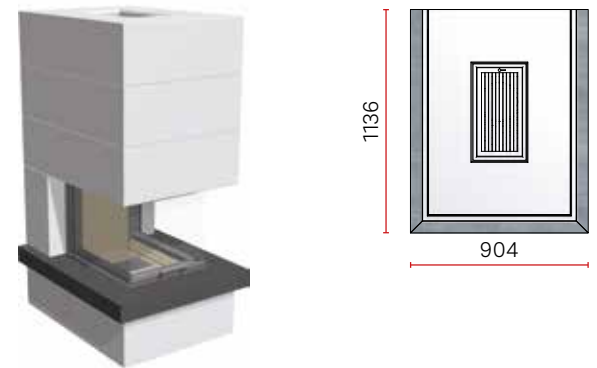
S13 combiné avec une tablette en pierre naturelle
Vue de face / vue de dessus



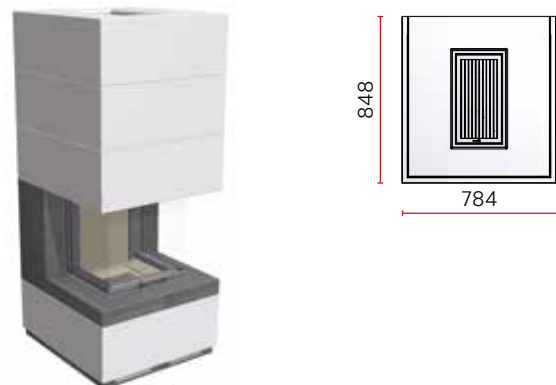
S14 combiné avec du béton décoratif
Vue de face / vue de dessus



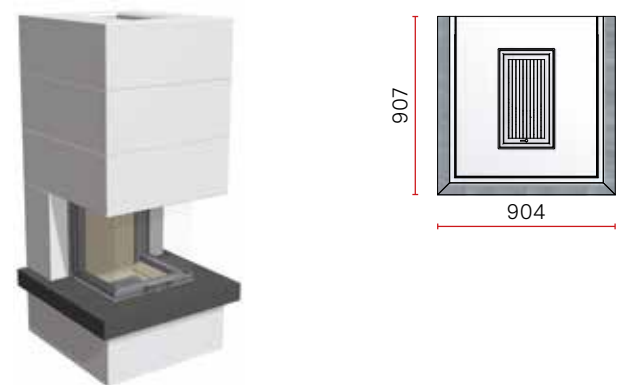
S14 combiné avec une tablette en pierre naturelle
Vue de face / vue de dessus



S15 combiné avec du béton décoratif
Vue de face / vue de dessus



S15 combiné avec une tablette en pierre naturelle
Vue de face / vue de dessus



Les „accumulateurs Ekko“ avec vue sur le feu de trois côtés (Ekko U) sont disponibles en différentes hauteurs et largeurs, avec ou sans foyère en pierre naturelle.



- Schoko
- Schokolade
- Apfel



**GERMAN
DESIGN
AWARD
SPECIAL
2016**



S16

Dimensions:
L 608 x H 1580 x
P 572 mm

Photo:
Béton d'accumulation
avec revêtement de
façade aspect rouille
Ennoblement des
surfaces: Camina Aspect
béton brut

Insert: Ekko U 45(34)51 h
Version: Anthracite
Puissance calorifique
nominale: 4 kW





S16 avec socle H 310 mm

Dimensions: B 608 x H 1840 x T 572 mm

Photo: Béton d'accumulation avec béton décoratif

Ennoblement des surfaces: Camina Aspect béton brut

Insert: Ekko U 45(34)51 h

Version: Anthracite

Puissance calorifique nominale: 4 kW



A+



S17 avec 2. support bâti

Dimensions: L 835 x H 1617 x P 630 mm
 Photo: Béton d'accumulation avec béton décoratif
 Ennoblement des surfaces: Camina Peinture de fond au silicate
 Insert: Ekko L 55(34)51 h
 Version: Cristal
 Puissance calorifique nominale: 5 kW



S16 avec support bâti
H 230 m



S16 avec socle
H 310 mm



S16 avec support bâti
H 310 mm



S17 2. support bâti
H 350 mm



S17

Dimensions: L 835 x H 1617 x P 630 mm

Photo: Béton d'accumulation

Ennoblement des surfaces: Camina Aspect béton brut

Insert: Ekko R 55(34)51 h

Version: Cristal

Puissance calorifique nominale: 5 kW



A



S17

Dimensions: L 835 x H 1617 x P 630 mm
 Photo: Béton d'accumulation avec béton décoratif
 Ennoblement des surfaces: Camina Peinture de fond au silicate
 Insert: Ekko L 55(34)51 h
 Version: Cristal
 Puissance calorifique nominale: 5 kW



Paroi arrière à circulation d'air



Grâce à une circulation active d'air, il n'est pas nécessaire de prévoir une isolation complémentaire de la paroi, si aucun composant ne nécessite de protection particulière. De ce fait, cette cheminée peut aussi être posée directement sur le mur. La S17 peut être montée côté gauche ou côté droit.





S18-Retro sans banc

Dimensions: L 998 x H 1550 x P 629 mm

Photo: Béton d'accumulation

Ennoblement des surfaces: Camina Peinture de fond au silicate

Insert: Lina 6757 h

Version: Cristal

Puissance calorifique nominale: 9 kW



A



S18 Retro avec banc

Dimensions: L 1561 x H 1621 x P 745 mm
 Photo: Béton d'accumulation avec Banc en béton décoratif
 Ennoblement des surfaces: Camina Peinture de fond au silicate
 Insert: Lina 6757 h
 Version: Cristal
 Puissance calorifique nominale: 9 kW



Béton décoratif anthracite

Une option très demandée pour les unités S2, S9-S20 est l'exécution en béton décoratif ciré. La surface est ainsi imperméabilisée. Des traces d'eau ou des marques d'usure en tout genre sont ainsi pratiquement exclues. La surface est lisse et d'un entretien très facile.



S19 Retro

Dimensions: L 739 x H 1748 x P 550 mm

Photo: Béton d'accumulation avec revêtement de façade aspect rouille

Ennoblement des surfaces: Camina Aspect béton brut

Insert: Lina GT 4557 h

Version: Cristal

Puissance calorifique nominale: 5 kW



A



**S19 Retro
avec bûcher**

Dimensions: L 739 x H 1748 x P 550 mm
 Dimensions bûcher: L 740 x H 459 x P 550 mm
 Photo: Béton d'accumulation avec
 Béton décoratif et réserve de bois
 Ennoblement des surfaces: Camina Peinture de fond au silicate
 Insert: Lina GT 4557 h
 Version: Cristal
 Puissance calorifique nominale: 5 kW



Avec des applications façon rouille, vous pouvez donner à votre cheminée à accumulation un caractère encore plus noble et individuel - donnez libre cours à votre créativité. Vous trouverez de plus amples informations en page 60 et 61.



S20 Retro

Dimensions: L 890 x H 1799 x P 890 mm

Photo: Béton d'accumulation

Ennoblement des surfaces: Camina Peinture de fond au silicate

Insert: Ekko 45(45)57 h

Version: Cristal

Puissance calorifique nominale: 7 kW



S20 Retro

Dimensions: L 890 x H 1799 x P 890 mm
 Photo: Béton d'accumulation
 Ennoblement des surfaces: Camina Peinture de fond
 au silicate
 Insert: Ekko 45(45)57 h
 Version: Cristal
 Puissance calorifique nominale: 7 kW

A

Cette unité est également disponible avec une plaque de couverture adaptée au montage en angle.





S22 GO-Line (avec raccordement mural)

Dimensions: B 700 x H 1972 x T 800 mm

Photo: Béton d'accumulation

Ennoblement des surfaces: Camina Peinture de fond au silicate

Insert: Profi GO 7

Version: K Cristal

Puissance calorifique nominale: 1 kW

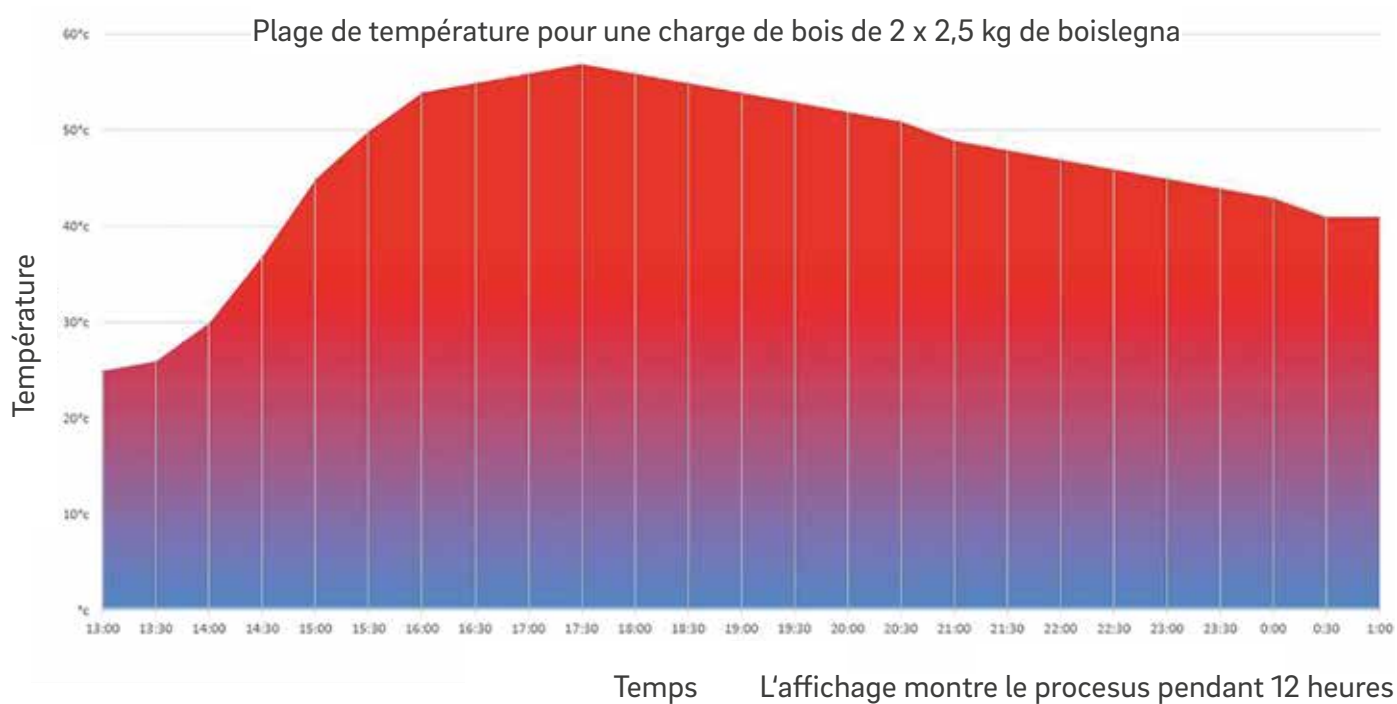
A+



**S22 GO-Line
(avec raccordement au plafond)**

Avec le S22 GO-Line la nouvelle série de poêles de masse Camina a commencé.

Un seul processus de combustion avec 2 x 2,5 kg de bois suffit pour une restitution de chaleur agréable et saine pendant au moins 12 heures.



Ennoblissement des surfaces

C'est le design puriste de sa surface béton qui confère à la cheminée à accumulation Camina son optique exceptionnelle. Comme cette finition est obtenue dès la fabrication, chaque cheminée est une pièce unique avec sa propre texture de surface.

En cas d'irrégularités du matériel, il s'agit de caractéristiques dues à la fabrication. Certains clients veulent une surface uniforme et lisse. Pour les satisfaire, Camina leur propose une solution révolutionnaire. En coopération étroite avec la société Brillux, nous avons mis au point trois techniques d'ennoblissement spécialement pour nos cheminées à accumulation. Tous les traitements de surface des cheminées à accumulation sont entre autres adaptés pour recevoir une peinture et disponibles en diverses gammes de coloris.

Camina Aspect béton brut

L'aspect béton des cheminées S peut aisément être restitué avec cette technique d'application.

Pour tous ceux qui préfèrent une cheminée avec l'optique puriste obtenue lors de fabrication des différentes pièces, l'aspect béton sérigraphié de Camina est la solution idéale. Elle permet de réaliser une surface homogène avec une apparence béton qui permet de cacher les irrégularités éventuelles résultant de la fabrication.

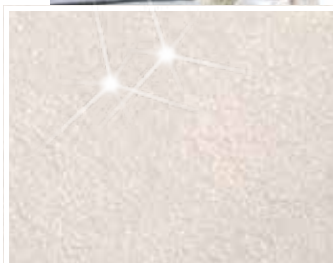


Camina Aspect béton brut

Camina technique aspect métallisé

Avec la technique aspect métallisé, Camina permet d'obtenir un effet particulièrement noble et exceptionnel, qui n'a l'apparence d'un enduit classique de la cheminée qu'au premier regard. Avec l'incidence de la lumière, elle révèle sa particularité : un léger brillant métallique, qui fait de votre cheminée le point de mire de la pièce.

Cet effet est obtenu grâce à un enduit à effet métallique, ce qui donne à la cheminée un aspect noble. Le coloris peut être choisi sur une palette de teintes.

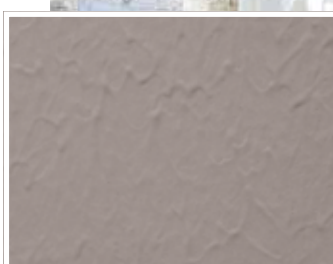


Camina technique aspect métallisé

Camina Peinture de fond au silicate

Des peintures intérieures au silicate spécialement accordées, de grande qualité et sans solvants permettent de concevoir la cheminée à accumulation en toute individualité.

Pour donner à votre cheminée une „touche de couleur“ à la mode, nous recommandons la peinture au silicate Camina, qui vous permettra de choisir pratiquement chaque nuance en fonction de votre goût et de votre intérieur.



Camina Peinture de fond au silicate

Application effet rouillé

Avec son offensive design, Camina veut mettre de nouveaux accents avec des applications de façade de couleur rouille très tendance.

Dans la partie droite, vous trouverez quelques exemples de conception des nouvelles finitions de surface. La diversité du choix est sans limites. Au choix, chaque surface peut être revêtue d'une application à effet rouillé très individuelle.

Les cheminées doivent leur aspect exceptionnel à leur surface porcelaine résistante, qui est plus dure que l'acier et plus légère que l'aluminium. Les caractéristiques remarquables sont la facilité d'entretien et la résistance à la chaleur et aux rayures.



Exemple S2



Exemple S16



Exemple S17



Exemple S19-Retro





N1
Dimensions: L 1600 x H 1290 x P 300 mm
La pierre naturelle: Blanco Nacarado avec Negro Abanilla
Insert: Lina 7363 h avec cadre de finition
Version: Cristal
Puissance calorifique nominale: 9 kW





Cheminées style classique

Cheminées classiques en pierre naturelle, pour un intérieur de style

La pierre naturelle – toujours une pièce unique

Camina vous propose une gamme unique de nombreuses façades en pierre naturelle de forme classique.

Qu'est-ce qu'une pierre naturelle ? Comme son nom le dit, la pierre naturelle est née dans la nature, où elle a mis des millions d'années à se former et devenir le produit auquel nous n'avons donné „que“ sa forme et touche finale. Nous travaillons des roches calcaires et du marbre, mais aussi du grès et du granit.

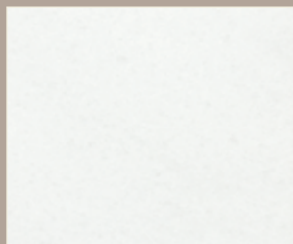
Les façades en pierre naturelle sont principalement fabriquées à la main. Aujourd'hui, seuls quelques artisans maîtrisent encore ce savoir-faire. Chaque revêtement est donc une pièce unique, que vous pourrez commander selon vos souhaits particuliers.

La diversité de la pierre naturelle

Série pierre naturelle classique



Blanco Carrara



Blanco Macael



Crema Marfil



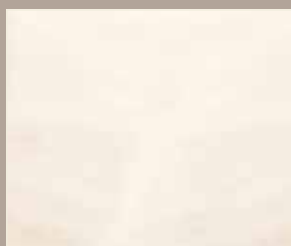
Marron Emperador



Negro Abanilla



Rojo Alicante



Rosa Claro



Rosa Crema

Grès



Arenisca San Miguel



Blanco Nacarado



Caliza Moka



Travertino Romano

La pierre naturelle est, comme son nom l'indique, un produit qui s'est formé naturellement pendant des millions d'années, et que nous pouvons donner „seulement“ la forme et les finitions. Des variations dans la couleur, la structure et les veines sont donc tout à fait naturelles. Cela fait de chaque installation une pièce unique, ce qui souligne la grande valeur de ce produit.



N1

Maße: B 1600 x H 1290 x T 300 mm

La pierre naturelle: Blanco Nacarado avec Negro Abanilla

Insert: Lina 7363 h avec cadre de finition

Version: Cristal

Puissance calorifique nominale: 9 kW



A

N2

Dimensions: L 1600 x H 1280 x
P 545 mm
La pierre naturelle: Rosa Crema
Insert: Lina 7363 h
avec cadre de finition
Version: Cristal
Puissance calorifique nominale: 9 kW



N5

Dimensions: B 1260 x H 1070 x
T 210 mm
La pierre naturelle: Arenisca San Miguel
Insert: Lina 7363 h
avec cadre de finition
Version: Cristal
Puissance calorifique nominale: 9 kW



Savoir-faire artisanal

Avec des scies modernes au jet d'eau ou au laser, les plaques de pierre naturelle sont prédécoupées et ensuite polies et vitrifiées à plusieurs reprises.

En revanche, les applications sont toujours réalisées traditionnellement à la main. Aujourd'hui, seuls quelques artisans maîtrisent encore ce savoir-faire. Chaque revêtement est donc une pièce unique, que vous pourrez commander selon vos souhaits particuliers.



N3

Dimensions: B 1450 x H 1160 x T 300 mm

La pierre naturelle: Blanco Nacarado mit Habana

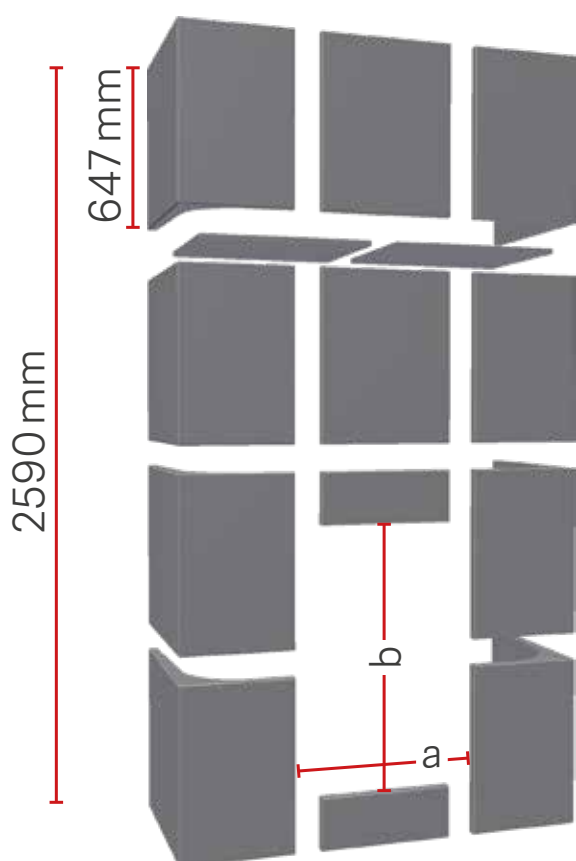
Insert: Lina 7357 h mit Blendrahmen

Version: Cristal

Puissance calorifique nominale: 9 kW



Le bloc à accumulation Camina - en béton à accumulation renforcé qui, même des heures après la combustion, emmagasine la chaleur rayonnante de la chambre de combustion et la restitue lentement – permettent une construction individuelle.



Blocs à accumulation Camina

Les blocs à accumulation peuvent être installés de manière à ce que l'insert disparaisse presque dans le mur formé. Ensuite un habillage en pierre naturelle ou un revêtement personnalisé est réalisé devant ce dernier. L'utilisation des blocs préfabriqués permet un gain de temps considérable. Vous pouvez choisir parmi une gamme variée de pierres naturelles pour personnaliser votre installation.

Jeu de construction fait de matériaux ayant une masse thermique à haute capacité pour les façades de cheminée, composé de 14 éléments avec tenon et mortaise, incl. la colle.

Largeur totale		1350 mm	1550 mm	1850 mm
Dimensions a x b		500 x 904 mm	700 x 904 mm	1000 x 904 mm
Largeur de l'insert	450 mm	✓	–	–
	550 mm	–	✓	–
	670 mm	–	✓	–
	730 mm	–	–	✓
	870 mm	–	–	✓
	1000 mm	–	–	✓



N8

Dimensions: L 1170 x H 910 x P 120 mm

Insert: Lina 6751 h

La pierre naturelle: Negro Abanilla

Version: Cristal

Puissance calorifique nominale: 9 kW





N8 Large
(Exécution spéciale - autres dimensions sur demande)

Dimensions: L 1450 x H 910 x P 120 mm
La pierre naturelle: Negro Abanilla
Insert: Lina 10051 h
Version: Cristal
Puissance calorifique nominale: 10 kW



Les façades de style modern sont fabriquées avec des machines Hightech. Avec la technique du jet d'eau, la pièce est taillée dans le matériau massif.





N9

Dimensions:
L 1150 x H 1200 x
P 280 mm

La pierre naturelle:
Caliza Moka avec
Negro Abanilla

Insert: Lina 5557 h

Version: Cristal

Puissance calorifique
nominale: 7 kW



A+



N10

Dimensions: B 900 x H 1055 x T 150 mm

La pierre naturelle: Negro Abanilla

Insert: Lina 4557 h

Version: Cristal

Puissance calorifique nominale: 7 kW



A

N11

Dimensions: L 1200 x H 1275 x P 280 mm
La pierre naturelle: Caliza Moka
Insert: Lina 6780 h
avec cadre de finition
Version: Cristal
Puissance calorifique nominale: 9 kW



A



N12

Dimensions: L 1300 x H 1140 x P 300 mm
La pierre naturelle: Caliza Moka
Insert: Lina 7363 h avec cadre
de finition
Version: Cristal
Puissance calorifique nominale: 9 kW



A



Des façades de style classique sont tout à fait intemporelles. Camina fabrique des façades en pierre naturelle également pour des foyers „formés”, c'est-à-dire à angle, ronds ou en prisme.



N13

Dimensions: L 1440 x H 1090 x P 300 mm

La pierre naturelle: Travertino Romano

Insert: Lina 7363 h avec cadre de finition

Version: Cristal

Puissance calorifique nominale: 9 kW



N14

Dimensions: L 1300 x H 1147 x P 470 mm
La pierre naturelle: Rojo Alicante
Insert: Pano 6757 h
Version: Anthracite
Puissance calorifique nominale: 9 kW



N16

Dimensions: B 1230 x H 1120 x T 380 mm
La pierre naturelle: Crema Marfil
Insert: Lina 7363 h avec cadre de finition
Version: Cristal
Puissance calorifique nominale: 9 kW



N17

Dimensions: B 1360 / 1130 x H 1120 x T 300 mm
La pierre naturelle: Arenisca San Miguel
Insert: Ekko 67(45)57 h
Version: Cristal
Puissance calorifique nominale : 9 kW





N18

Dimensions: L 1100 x H 1025 x P 400 mm

La pierre naturelle: Crema Marfil

Insert: Pano 5557 h

Version: Anthracite

Puissance calorifique nominale: 7 kW



N19

Dimensions: B 1100 x H 1160 x T 300 mm
La pierre naturelle: Travertino Romano
Insert: Lina 4557 h
Version: Cristal
Puissance calorifique nominale: 7 kW



N20

Dimensions: L 1240 x H 1430 x P 300 mm
Naturstein: Arenisca San Miguel
Insert: Lina 6780 h
avec cadre definition
Version: Cristal
Puissance calorifique nominale: 9 kW



N21

Dimensions: B 1320 x H 1210 x
T 250 mm
La pierre naturelle: Rojo Alicante
mit Crema Marfil
Insert: Lina 6757 s
Version: Cristal
Puissance calorifique nominale: 9 kW





N22

Dimensions: L 1300 x H 1130 x P 300 mm
La pierre naturelle: Blanco Carrara
Insert: Lina 7363 h
Version: Cristal
Puissance calorifique nominale: 9 kW



Un design intemporel, des coloris naturels et la splendide pierre naturelle formée pendant des millions d'années, tout cela symbolise un art de vivre élégant et noble.



N23

Dimensions: L 970/970 x H 1095 x P 230 mm

La pierre naturelle: Caliza Moka

Insert: Ekko 45(45)57 h

Version: Cristal

Puissance calorifique nominale: 7 kW



A



N24 Amberes

Dimensions: B 1450 x H 1340 x T 450 mm

La pierre naturelle: Arenisca San Miguel

Insert: Lina 7363 h avec cadre de finition

Version: Cristal

Puissance calorifique nominale: 9 kW





N25 Atlanta

Dimensions: B 1760 x H 1278 x T 470 mm
 La pierre naturelle: Blanco Carrara
 Insert: Lina 8757 h avec cadre de finition
 Version: Cristal
 Puissance calorifique nominale: 10 kW



N26 Bruselas

Dimensions: B 1250 x H 1015 x T 250 mm
 La pierre naturelle: Crema Marfil
 Insert: Lina 7363 h avec cadre de finition
 Version: Cristal
 Puissance calorifique nominale: 9 kW



N27 Burgos

Dimensions: B 1250 x H 1035 x T 280 mm
 La pierre naturelle: Crema Marfil
 Insert: Lina 7363 avec cadre de finition
 Version: Cristal
 Puissance calorifique nominale: 9 kW



N28 Celine

Dimensions: B 1260 x H 1050 x T 200 mm
 La pierre naturelle: Caliza Moka
 Insert: Lina 7363 h avec cadre de finition
 Version: Cristal
 Puissance calorifique nominale: 9 kW





N29 Merida

Dimensions: B 1300 x H 1100 x T 250 mm

La pierre naturelle: Crema Marfil

Insert: Lina 7363 h avec cadre de finition

Version: Cristal

Puissance calorifique nominale: 9 kW





N30 Nat

Dimensions: B 1250 x H 1150 x T 200 mm
 La pierre naturelle: Blanco Nacarado
 Insert: Lina 6757 h
 Version: Cristal
 Puissance calorifique nominale: 9 kW



N31 Oslo

Dimensions: B 1350 x H 1240 x T 380 mm
 La pierre naturelle: Caliza Moka
 Insert: Lina 7363 h avec cadre de finition
 Version: Cristal
 Puissance calorifique nominale: 9 kW



N32 Oxford

Dimensions: B 1300 x H 1070 x T 350 mm
 La pierre naturelle: Rosa Crema
 Insert: Lina 7363 h avec cadre de finition
 Version: Cristal
 Puissance calorifique nominale: 9 kW



N33 Paris

Dimensions: B 1400 x H 1230 x T 350 mm
 La pierre naturelle: Rosa Claro
 Insert: Lina 7363 h avec cadre de finition
 Version: Cristal
 Puissance calorifique nominale: 9 kW





N34 Pisa

Dimensions: B 1400 x H 1100 x T 300 mm
 La pierre naturelle: Rosa Crema
 Insert: Lina 7363 h avec cadre de finition
 Version: Cristal
 Puissance calorifique nominale: 9 kW



N35 Praga

Dimensions: B 1230 x H 1100 x T 250 mm
 La pierre naturelle: Blanco Carrara
 Insert: Lina 7363 h avec cadre de finition
 Version: Cristal
 Puissance calorifique nominale: 9 kW



N36 Preston

Dimensions: B 1760 x H 1326 x T 470 mm
 La pierre naturelle: Rosa Claro
 Insert: Lina 10057 h avec cadre de finition
 Version: Cristal
 Puissance calorifique nominale: 10 kW



N37 Riga

Dimensions: B 1300 x H 1070 x T 250 mm
 La pierre naturelle: Crema Marfil
 Insert: Lina 7363 h avec cadre de finition
 Version: Cristal
 Puissance calorifique nominale: 9 kW





N38 Verona

Dimensions: B 1550 x H 1200 x T 350 mm
 La pierre naturelle: Blanco Macael
 Insert: 10057 h avec cadre de finition
 Version: Cristal
 Puissance calorifique nominale: 10 kW



N39 Viena

Dimensions: B 1500 x H 1240 x T 300 mm
 La pierre naturelle: Blanco Carrara
 Insert: Lina 7363 h avec cadre de finition
 Version: Cristal
 Puissance calorifique nominale: 9 kW



N40 Washington

Dimensions: B 1500 x H 1120 x T 370 mm
 La pierre naturelle: Arenisca San Miguel
 Insert: Lina 7363 h avec cadre de finition
 Version: Cristal
 Puissance calorifique nominale: 9 kW





L-Banco Large

Dimensions: L 1600 x H 1300 x P 440 mm

La pierre naturelle: Negro Abanilla

Insert: Lina 10051 h

Version: Cristal

Puissance calorifique nominale: 10 kW



A



Cheminées de style moderne

Cheminées en pierre naturelle
de style moderne

Façades modernes de cheminées en pierre naturelle

C'est à juste titre que les cheminées en pierre naturelle sont considérées comme de grande valeur, car leur fabrication a nécessité un grand travail manuel. Il y a un bon bout de chemin entre la carrière et la cheminée finie en pierre naturelle. Mais, une fois les différentes étapes de la fabrication parcourues, vous avez une pièce absolument unique : une pierre naturelle noble combinée à la technique moderne de Schmid Feuerungstechnik - pour prendre longtemps plaisir au jeu des flammes.

Camina vous propose également des façades modernes de cheminées de taille plus réduite, pour des besoins moindres en chaleur.

Vous trouverez de plus amples informations sur notre site Internet: <http://www.camina.de/naturstein-modern.html>

Les multiples facettes de la pierre naturelle

Série pierre naturelle moderne

Cheminées **modernes** en pierre naturelle

Pour les modèles N8 Large et N9, faites votre choix parmi la gamme Pierre naturelle classique



Celia



Crema Marfil



Habana



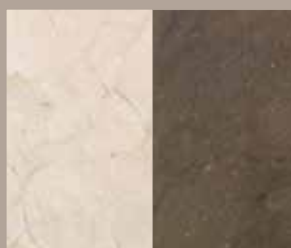
Negro Abanilla



Blanco Nacarado



Ramage



Bicolore (majoration)

La pierre naturelle est, comme son nom l'indique, un produit qui s'est formé naturellement pendant des millions d'années, et que nous pouvons donner „seulement“ la forme et les finitions. Des variations dans la couleur, la structure et les veines sont donc tout à fait naturelles. Cela fait de chaque installation une pièce unique, ce qui souligne la grande valeur de ce produit.





Cubic

Dimensions:
L 1200 x H 1200 x
P 275 mm

La pierre naturelle:
Negro Abanilla

Insert: Lina 6757 s

Version: Cristal

Puissance calorifique
nominale: 9 kW



A



L Large

Dimensions: L 1600 x H 1300 x P 440 mm

La pierre naturelle: Habana

Insert: Lina 10051 h avec cadre de finition

Version: Cristal

Puissance calorifique nominale: 10 kW



A

L Haute

Dimensions: B 1000 x H 1600 x
T 440 mm
La pierre naturelle: Crema Marfil
Insert: Lina 4580 h
Version: Kristall
Puissance calorifique nominale: 7 kW

A



L-Banco Large

Dimensions: B 1600 x H 1300 x
T 440 mm
La pierre naturelle: Negro Abanilla
Insert: Lina 10051 h
avec cadre de finition
Version: Cristal
Puissance calorifique nominale: 10 kW



A



L-Banco Haute

Dimensions: B 1000 x H 1600 x
T 440 mm
La pierre naturelle: Crema Marfil
Insert: Lina 4580 h
Version: Cristal
Puissance calorifique nominale: 7 kW

A







Modis Large

Dimensions:
L 1800 x H 1230 x
P 200 mm

La pierre naturelle:
Negro Abanilla avec
Blanco Nacarado

Insert: Lina 10051 h
avec cadre de finition

Version: Cristal

Puissance calorifique
nominale : 10 kW



A



Modis Haute

Dimensions: B 1200 x H 1800 x T 200 mm

La pierre naturelle: Celia avec Negro Abanilla

Insert: Lina 4580 h

Version: Cristal

Puissance calorifique nominale : 7 kW



Moon Large

Dimensions: L 1900 x H 1100 x P 120 mm
 La pierre naturelle: Celia avec Negro Abanila
 Insert: Lina 10057 h avec cadre de finition
 Version: Cristal
 Puissance calorifique nominale: 10 kW



Bicolore

Les façades bicolores en pierre naturelle sont réalisées par assemblage d'une combinaison de types de marbre harmonieusement assorties. L'assemblage est réalisé avec une grande précision, le résultat est une apparence homogène.





Moon Haute

Dimensions:
B 1100 x H 1900 x
T 140 mm

La pierre naturelle:
Blanco Nacarado avec
Habana

Insert:
Lina 4580 h

Version: Cristal

Puissance calorifique
nominale: 7 kW

A



Sun

Dimensions: L 1500 x H 1000 x P 100 (820) mm

La pierre naturelle: Ramage

Insert: Exécution spéciale façade ronde, avec alimentation par le côté

Version: Façade ronde anthracite, alimentation Cristal

Puissance calorifique nominale: 7 kW










A

Sun








Ces cheminées Camina peuvent être montées à la verticale ou à l'horizontale. L'insert de cheminée est une fabrication spéciale, sa vitre arrondie en fait un véritable point de mire. Comme on peut le voir sur la photo du bas, cette cheminée en pierre naturelle est alimentée par le côté.



Données techniques – Sommaire

Modèle de cheminée	Registre à eau chaude 	Insert hydraulique Lina W/Ekko W 	Accumulateur de chaleur 	Registre accumulateur à air chaud 	Commande électrique de la porte 	Porte de chargement arrière 	Double face 
Cheminées avec habillage en béton réfractaire							
S2	–	–	–	–	–	–	–
S3	–	–	–	–	–	–	–
S4 de Face / d'angle (avec une hotte verticale)	✓	–	✓	–	–	✓	–
S4 de Face / d'angle (avec une hotte en biais)	–	–	–	–	–	✓	–
S5 de Face / d'angle	✓	–	✓	–	–	✓	–
S7 Courte	–	–	–	–	–	–	✓
S7 Haute	–	✓ (seulement Lina W 6751 s)	✓ (seulement avec 3 anneaux accumulateur)	–	–	–	✓
S7 TV Haute Powerbloc	–	–	–	–	–	–	✓
S9 Courte	–	–	–	–	–	✓	–
S9 Haute	–	–	✓	–	–	✓	–
S9 Maxi	–	–	–	–	–	✓	–
S10 Courte	–	–	–	–	–	✓	–
S10 Haute	–	✓	✓	–	–	✓	–
S11	–	✓	–	–	–	✓	–
S12 Courte	–	–	–	–	–	–	–
S12 Haute	–	–	–	–	–	–	–
S13	–	–	✓*	–	–	–	–
S14	–	–	–	–	–	–	–
S15	–	–	–	–	–	–	–
S16	–	–	–	–	–	–	–
S17	–	–	–	–	–	–	–
S18 – Retro	–	–	–	–	✓	–	–
S19 – Retro	–	–	–	–	–	–	–
S20 – Retro	–	–	–	–	–	–	–
S22 GO-Line	–	–	–	–	–	–	–
Cheminées (classiques)							
N1	✓	✓	✓	✓	✓	✓	✓
N2	✓	✓	✓	✓	✓	✓	✓
N3	✓	–	✓	✓	✓	✓	✓
N5	✓	✓	✓	✓	✓	✓	✓
N8	✓	✓	✓	✓	✓	✓	✓
N9	✓	–	✓	✓	–	✓	✓
N10	✓	–	✓	✓	–	✓	✓
N11	–	–	–	–	✓	✓	✓
N12	✓	✓	✓	✓	✓	✓	✓
N13	✓	✓	✓	✓	✓	✓	✓
N14	✓	–	✓	✓	✓	✓	✓
N16	✓	✓	✓	✓	✓	✓	✓
N17	–	–	–	✓	✓	✓	–
N18	✓	–	✓	✓	–	✓	–
N19	✓	–	✓	✓	–	✓	✓
N20	–	–	–	–	✓	✓	✓
N21	✓	–	✓	✓	✓	✓	✓
N22	✓	✓	✓	✓	✓	✓	✓

* (seulement version ouverture latérale avec 3 anneaux accumulateur)

Modèle de cheminée	Registre à eau chaude 	Insert hydraulique LinaW/EkkoW 	Accumulateur de chaleur 	Registre accumulateur à air chaud 	Commande électrique de la porte 	Porte de chargement arrière 	Double face 
Cheminées (classiques)							
N23	–	–	–	✓	–	✓	–
N24 (Amberes)	✓	✓	✓	✓	✓	✓	✓
N25 (Atlanta)	✓	–	✓	✓	✓	✓	✓
N26 (Bruselas)	✓	✓	✓	✓	✓	✓	✓
N27 (Burgos)	✓	✓	✓	✓	✓	✓	✓
N28 (Celine)	✓	✓	✓	✓	✓	✓	✓
N29 (Merida)	✓	✓	✓	✓	✓	✓	✓
N30 (Nat)	✓	–	✓	✓	✓	✓	✓
N31 (Oslo)	✓	✓	✓	✓	✓	✓	✓
N32 (Oxford)	✓	✓	✓	✓	✓	✓	✓
N33 (Paris)	✓	✓	✓	✓	✓	✓	✓
N34 (Pisa)	✓	✓	✓	✓	✓	✓	✓
N35 (Praga)	✓	✓	✓	✓	✓	✓	✓
N36 (Preston)	–	–	–	✓	✓	✓	✓
N37 (Riga)	✓	✓	✓	✓	✓	✓	✓
N38 (Verona)	–	–	–	✓	✓	✓	✓
N39 (Viena)	✓	✓	✓	✓	✓	✓	✓
N40 (Washington)	✓	✓	✓	✓	✓	✓	✓
Cheminées (contemporaines)							
Cubic	✓	–	✓	✓	✓	✓	✓
L-Banco Large	–	–	–	✓	✓	✓	✓
L-Banco Large S	✓	–	✓	✓	✓	✓	✓
L-Banco Haute	–	–	–	–	–	✓	✓
L-Banco Haute S	–	–	–	–	–	✓	✓
L Large	–	–	–	✓	✓	✓	✓
L Large S	✓	–	✓	✓	✓	✓	✓
L Haute	–	–	–	–	–	✓	✓
L Haute S	–	–	–	–	–	✓	✓
Modis Large	–	–	–	✓	✓	✓	✓
Modis Large S	✓	–	✓	✓	✓	✓	✓
Modis Haute	–	–	–	–	–	✓	✓
Modis Haute S	–	–	–	–	–	✓	✓
Moon Large	–	–	–	✓	✓	✓	✓
Moon Large S	✓	–	✓	✓	✓	✓	✓
Moon Haute	–	–	–	–	–	✓	✓
Moon Haute S	–	–	–	–	–	✓	✓
Sun	✓	–	✓	✓	–	–	–

POUR PLUS D'ACCESSOIRES SE RÉFÉRER A LA LISTE DE PRIX DE SCHMID - CONSULTEZ NOUS !

N'hésitez pas à nous demander conseil!

Tampon

