

POÊLES À PELLETS 2023/24

« LES
TEMPS
CHANGENT,
ma flamme
RESTE. »



AUSTROFLAMM

www.austroflamm.com

Vers une nouvelle domestication du feu !



SOMMAIRE index

04

Success story

06

Le **chauffage** tout confort

POÊLES MIXTES

10 Clou Duo

12 Mo Duo

14 Mo Duo Cook - **NOUVEAU**

18 Scotty Duo

POÊLES À PELLETS

20 Clou Pellet

22 Clou compact Pellet

24 Percy

26 Perry

28 Polly 2.0 | Polly light

30 Ruby

32

Accessoires & designs

36

Technologie

38

Vue d'ensemble



1 Teresa Huemer

2 Ferdinand Huemer

3 Sebastian Köck

4 Doris Pfeiffer

Le feu est à l'origine de tout.

**FERDINAND HUEMER,
UN PIONNIER AUX MULTIPLES TALENTS.**



40 ANS

www.austroflamm.com

LA SUCCESS STORY DÉBUTE EN 1983, avec l'idée du fondateur de l'entreprise, Ferdinand Huemer, de draper des poêles à bois efficaces dans un design innovant. Quant au poêle à pellets convivial, il voit le jour dès 1995. Alliant créativité, dynamisme, courage et détermination, il fait de son entreprise un incontournable du marché des poêles à bois en un temps record.

AUSTROFLAMM EST PRÉCURSEUR dans l'utilisation de la céramique et a développé des matériaux d'accumulation de chaleur inédits, comme l'HMS (Heat Memory System),

le système XTRA et la Keramott conçue et produite par l'entreprise. Elle a ainsi contribué de manière significative à la réduction massive des émissions des combustibles solides au cours des 25 dernières années.

TOUJOURS AVEC UNE LONGUEUR D'AVANCE SUR L'ESPRIT DU TEMPS, nous avons développé des poêles multifonction four et cuisson. Des outils novateurs tels que le kit canalisation et l'application PelletControl (pour un pilotage intuitif depuis le portable) sont un complément idéal pour une gestion durable de nos ressources.

Penser et agir en accord avec le développement durable, entretenir l'esprit d'équipe et le partenariat font l'excellence de notre entreprise depuis 40 ans.





CLOU COMPACT PELLET
→ Pellets

POÊLES À PELLETS & POÊLES MIXTES



MO DUO COOK
→ Bûches & pellets

SOYEZ EN *lien direct* AVEC VOTRE AUTONOMIE

Faciles, intuitifs grâce à l'application PelletControl et respectueux de l'environnement, nos poêles à pellets sont l'alternative parfaite à un poêle à bois classique. Nos poêles à pellets vont vous séduire, non seulement par leur esthétique, mais aussi par leurs valeurs intrinsèques. Tous les poêles à pellets d'Austroflamm sont équipés de série d'un raccordement à l'air externe. Des cycles de nettoyage automatique et une combustion particulièrement propre et pauvre en cendres réduisent considérablement les besoins de nettoyage.



EASY & SMART

VOICI LE CLOU



Bûche ou granulés de bois :
nos poêles Duo n'ont pas besoin de choisir -
ils aiment tout simplement les deux !



UN VRAI FEU

Un clic suffit pour obtenir de nos poêles à pellets une chaleur agréable, la technologie unique et innovante d'Austroflamm se chargeant d'une flamme apaisante.

UNE VRAIE TRANQUILLITÉ

Grâce à un système élaboré, nos poêles à pellets fonctionnent sans convection forcée, ce qui les rend particulièrement silencieux.

UNE VRAIE PROPRETÉ

Nos poêles à pellets sont non seulement conformes aux normes européennes exigées, mais offrent également des valeurs nettement inférieures aux standards à respecter.

Les pellets de bois présentent une charge environnementale faible, y compris pendant la production, et l'énergie nécessitée se limite à un minimum. Profitez d'une chaleur bienfaisante tout en ayant bonne conscience.

BIEN COMBINÉ

JUST « DUO » IT

NOS MODÈLES DUO

Pour tous les indécis, les poêles mixtes d'Austroflamm sont la solution idéale.

2 EN 1 !

Duo signifie que ces poêles fonctionnent aussi bien avec des bûches qu'avec des granulés de bois.

TOUT SIMPLEMENT PRATIQUE

Ils allient le confort et les innovations technologiques des poêles à pellets à l'authenticité du feu qui crépite dans la cheminée.

Ils offrent également une combustion à faible émission et un chauffage économique, le tout avec une matière première renouvelable.

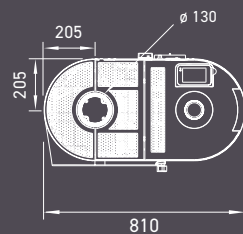




CLOU DUO

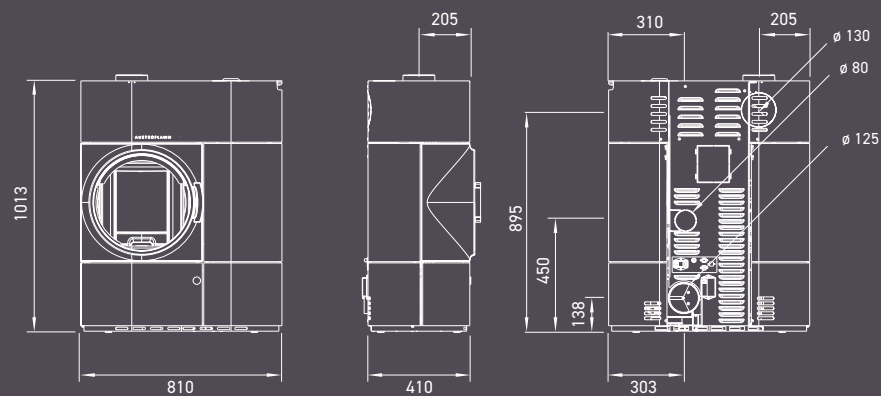
→ DEUX = UN

Vous pouvez alimenter cet appareil mixte comme il vous plaît : avec des bûches de bois qui crépitent ou tout simplement avec des pellets. Le thermostat automatique est génial et la programmation horaire vraiment pratique - vous pouvez ainsi faire démarrer votre Clou Duo même si vous êtes en déplacement. Le kit canalisation en option vous permet aussi de chauffer facilement les pièces voisines tout en gardant la porte fermée.



CLOU DUO

- poêle mixte bois & pellets
- molette de régulation
- programmation horaire
- capteur de température ambiante
- porte stylée en fonte massive



MO DUO



MO DUO

BOIS & PELLETS UN DUO COSTAUD!

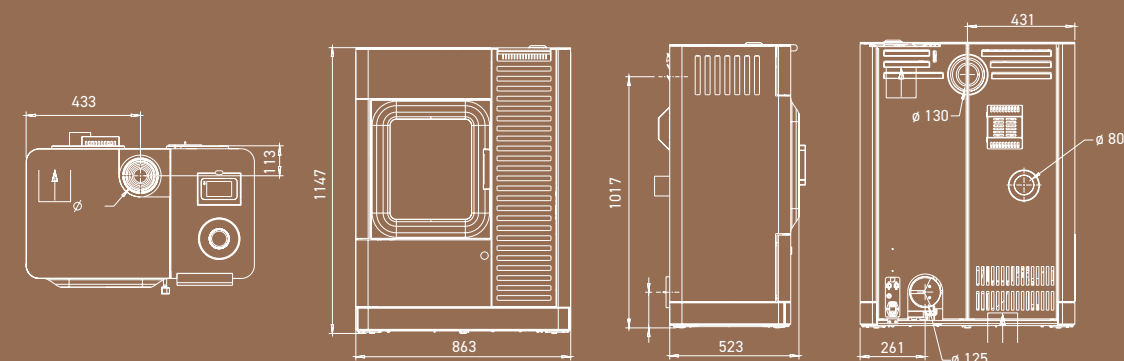
Épicuriens et amoureux du confort, ce modèle est fait pour vous !

Le Mo Duo remplit toutes vos exigences de chauffage d'un seul coup. Ce poêle mixte fonctionne avec des granulés ou avec des bûches, et combine ainsi le meilleur des deux mondes : le confort d'un feu de pellets automatique, avec thermostat automatique et programmation horaire, et la flamme incomparable du feu de bois qui crépite. Le kit canalisation en option permet de chauffer en même temps les pièces voisines.



- MO DUO
- poêle mixte - bois/pellets
 - thermostat automatique
 - commande intuitive
 - kit canalisation en option
 - molette de régulation
 - écran tactile XL

BOIS & PELLETS



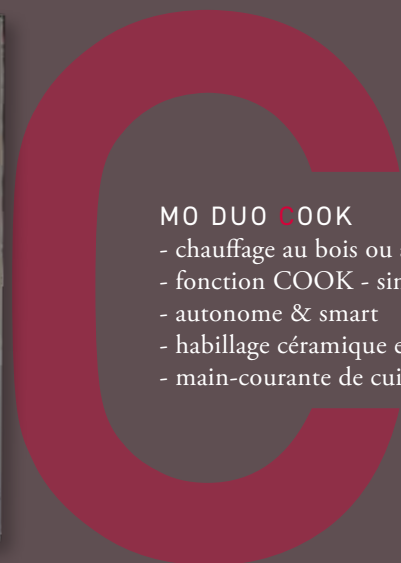
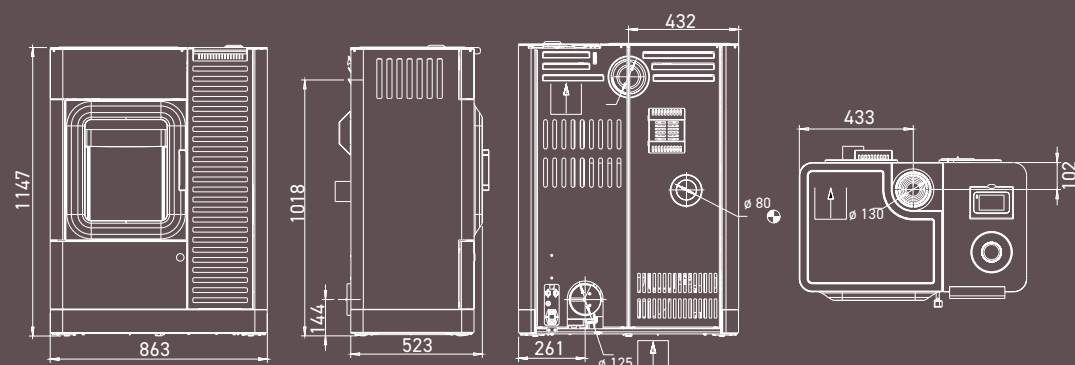


Avec habillage en céramique
blanche & panneau arrière
en céramique



MO DUO COOK - NOTRE RECETTE SECRÈTE

Le nouveau poêle mixte 3 en 1 est un véritable délice ! Avec notre Mo Duo Cook, aucune cuisine ne reste froide. Chauffez-vous de manière classique, au bois, ou pratique, avec des pellets. Profitez du feu non seulement pour chauffer la pièce, mais aussi pour vos petits plats préférés - l'art de vivre **MO**derne, autonomie incluse !



MO DUO COOK

- chauffage au bois ou aux pellets
- fonction COOK - simplement cool
- autonome & smart
- habillage céramique en option
- main-courante de cuisinière en option

MO DUO COOK

NOUVEAU

MO DUO
COOK



SCOTTY DUO

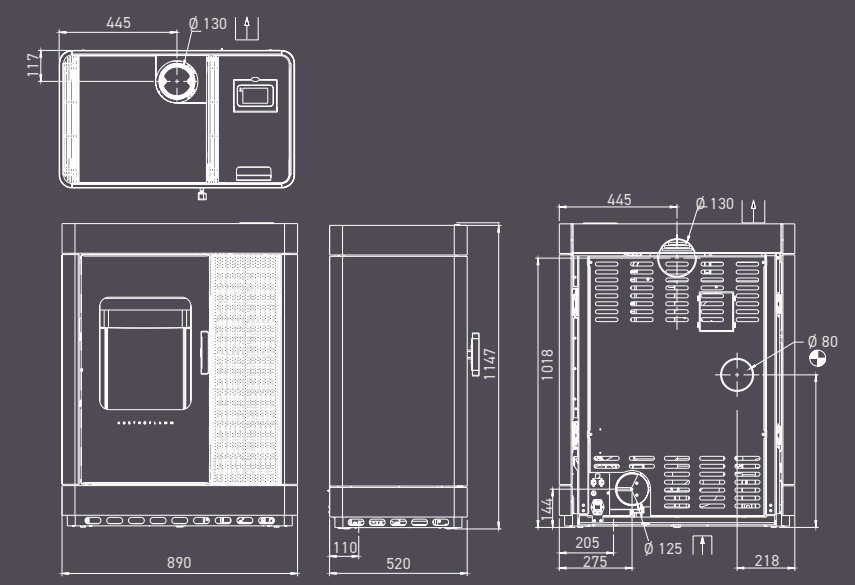


SCOTTY DUO

Bûches ou granulés, c'est à vous de décider comment vous voulez chauffer notre Scotty Duo. De toute façon, le Scotty Duo assurera une chaleur douillette et une puissance de chauffage efficace. Équipé de la toute dernière technologie d'Austroflam, se chauffer devient un jeu d'enfant. Que vous utilisiez la commande manuelle ou tout simplement le module WIFI intégré, le Scotty Duo vous séduira par son efficacité et sa polyvalence. D'une sobre élégance, doté de détails esthétiques, le Scotty Duo allie l'innovation technologique à la beauté originelle de la flamme. Avec la puissance du dark anthracite ou le rayonnement du bright white en version céramique, ou avec le gris fonte de son habillage acier, notre Scotty Duo aux multiples talents apportera à coup sûr un attrait chaleureux à votre intérieur.



Scotty Duo avec habillage en acier



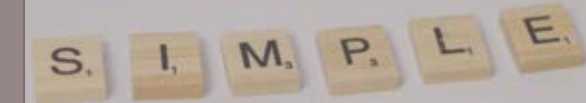
Difficile de choisir ? Pas avec le Scotty Duo : bûches ou granulés, tout lui va.



CLOU PELLET

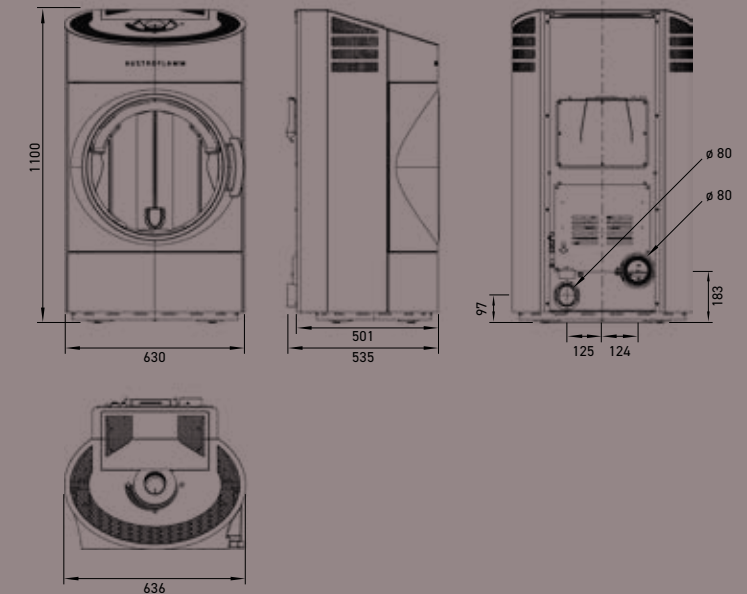


CLOU PELLET

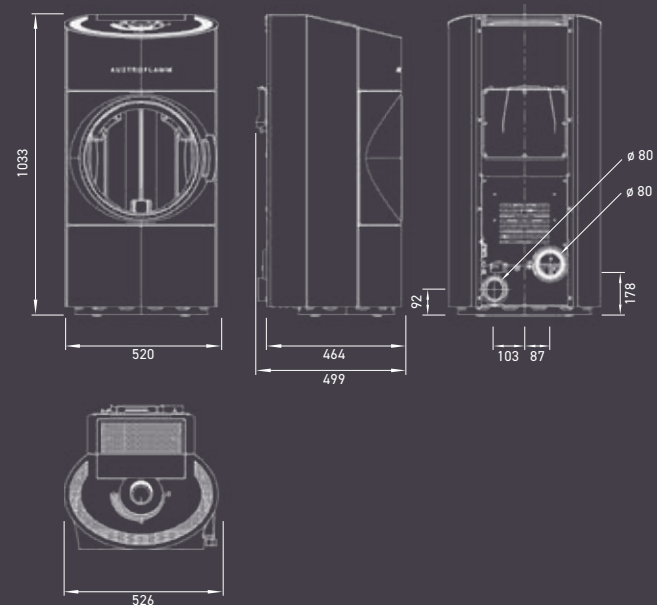


UNE MOLETTE SUFFIT

Le concept d'utilisation révolutionnaire du Clou Pellet est tout aussi extraordinaire que son design : avec la molette, il est possible de faire démarrer le Clou, de choisir la puissance ou encore d'éteindre l'appareil. On ne peut pas faire plus simple.



CLOU COMPACT PELLET

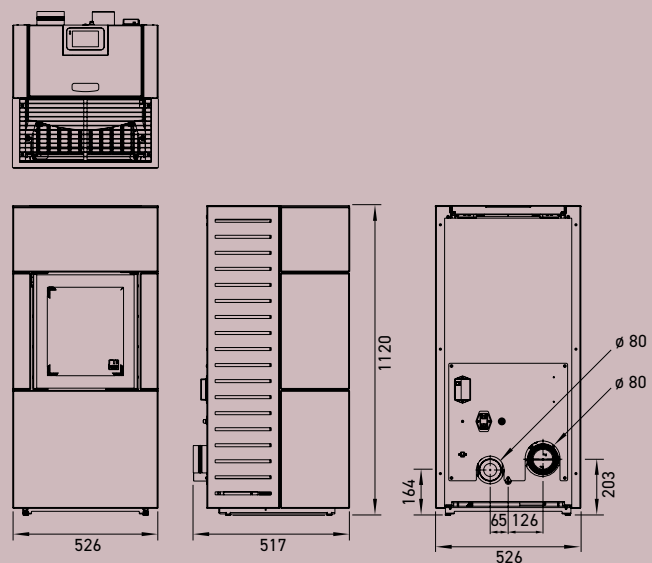


PETIT, MAIS COSTAUD

Le Clou compact Pellet réunit tous les avantages du Clou, mais en version compacte et avec une puissance moindre. Cela signifie qu'il dispose lui aussi du même design incroyable et de la molette, pour une utilisation ultra-simple.

CLOU COMPACT PELLET





PERCY

Des formes claires et intemporelles en acier ou en céramique caractérisent le Percy. La grille autobasculante et des outils en option, comme le module WiFi et la télécommande, garantissent un maximum de confort de chauffe. Et la belle flamme haute et tranquille des granulés est de toute façon de série.

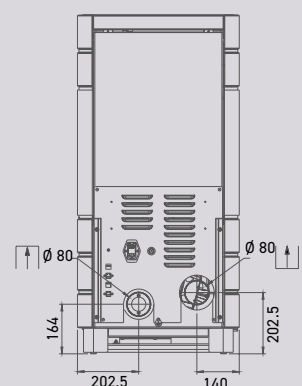
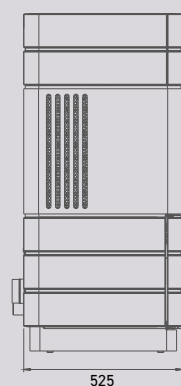
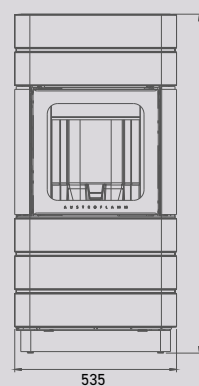
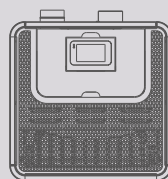
PERCY



Avec l'écran d'affichage, le bonheur est à portée de votre doigt.

PERRY

Rectiligne, stylé et élégant : voici notre Perry. Son habillage raffiné en céramique existe en bright white ou dark anthracite, le petit plus qui fait l'exclusivité de ce poêle à pellets automatisé. Une pression sur le bouton suffit pour que le Perry emplisse la pièce d'une chaleur bienfaisante et d'un feu scintillant. Grâce à notre module WIFI, votre smartphone se transforme en télécommande pour votre Perry. Prévoir une chaleur douillette à la maison alors que vous êtes en déplacement, ou définir un programme journalier ou hebdomadaire complet : avec le Perry et l'application PelletControl, c'est possible. Un diffuseur de chaleur intelligent pour le quotidien.



PERRY



POLLY

2.0 / LIGHT



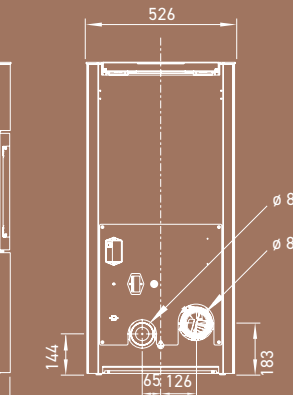
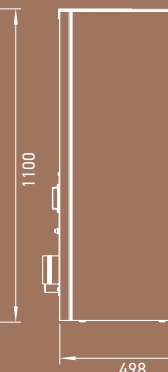
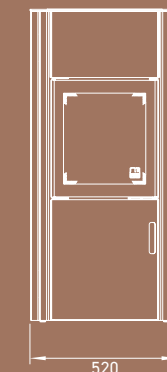
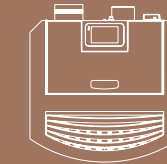
Polly 2.0

POLLY 2.0 POLLY LIGHT

LEQUEL ME VA LE MIEUX ?

Le Polly – sympathique, pratique, arrondi. Sa vitre galbée offre une vue particulièrement fascinante sur le jeu des flammes. Vous avez ici le choix entre le Polly 2.0 avec grille autobasculante et le Polly light avec brasero. Dans les deux cas, vous pourrez choisir entre un habillage en acier, pierre ollaire ou céramique en 4 couleurs. Sur demande, le Polly peut être équipé du Heat Memory System, notre système d'accumulation de la chaleur.

- POLLY 2.0
- en option avec Heat Memory System
- habillage en acier, pierre ollaire ou céramique en 4 couleurs
- écran numérique





RUBY

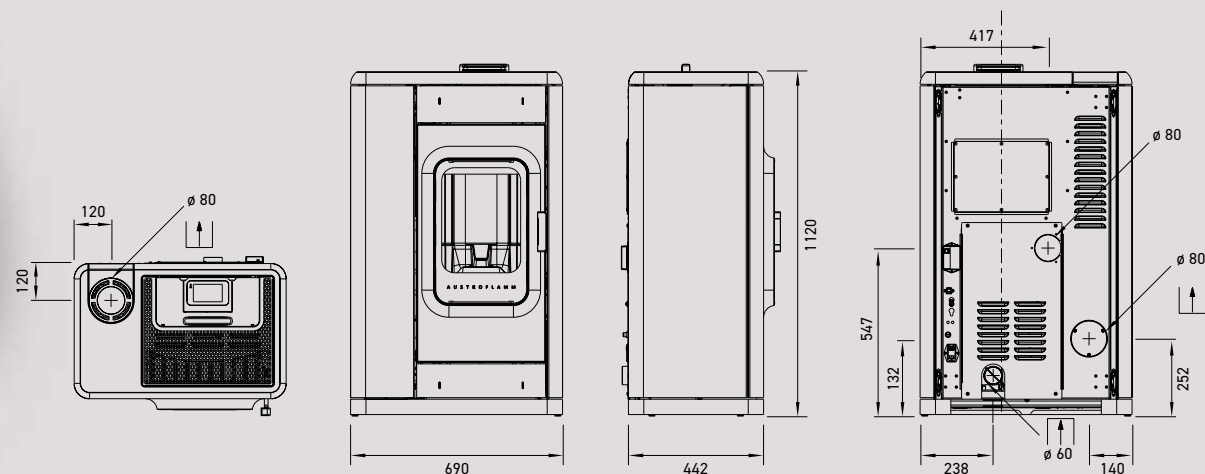
ÉLÉGANT UNDERSTATEMENT AUX FORMES ACCOMPLIES.

Ce poêle à pellets se démarque par des éléments stylistiques raffinés, comme le luxe de son habillage céramique ou le chic de sa poignée en bois. L'imposante porte arrondie en fonte offre le cadre requis pour une mise en scène spectaculaire de la flamme. Il est également possible de choisir parmi différentes possibilités de raccordement (à l'arrière ou par le haut) en fonction de la situation donnée. Le kit canalisation est disponible en option.

Raccordement
du conduit de
fumée par le haut



RUBY
- différents raccordements possibles
pour le conduit de fumée
- kit canalisation en option
- écran numérique



ACCESSOIRES

En option, mais tellement pratiques !

FACILITEZ-VOUS LA VIE AVEC LES PELLETS !



ACCESSOIRES VRAIMENT SMART !



Commande intuitive

APPLICATION
PELLET CONTROL

SE CHAUFFER INTELLIGEMMENT, MÊME À DISTANCE

Vous pouvez désormais profiter d'un feu (de granulés) véritablement beau en un clic. Une légère pression sur l'ÉCRAN TACTILE suffit pour déclencher l'arrivée des pellets. L'allumage aussi est entièrement automatique. Autres possibilités toutes aussi faciles : un simple appui sur la TÉLÉCOMMANDE, ou encore sur l'APPLICATION PellerControl sur votre smartphone (iOS ou Android). Vous pouvez ainsi surveiller et activer votre poêle à pellets où que vous soyez, pour une maison chaude et douillette quand vous rentrez chez vous. L'écran d'affichage, la télécommande ou l'application permettent une utilisation facile et intuitive. Et avec leur MOLETTE révolutionnaire, nos poêles à pellets Clou et Clou compact Pellet disposent du concept de commande le plus simple qui soit.



ÉCRAN PRINCIPAL

L'écran principal permet de réguler la puissance. La température souhaitée pour la pièce est représentée en grand. La température ambiante actuelle est indiquée en dessous, en petit.

PROGRAMMATION HORAIRE

Avec l'application PellerControl, la programmation horaire est tout aussi facile qu'avec l'écran de nos poêles à pellets. Il s'agit là d'un complément non négligeable, notamment pour nos modèles avec molette. Ce menu vous permet de paramétrer des plages horaires journalières et hebdomadaires.

FONCTIONS SUPPLÉMENTAIRES

- Activation du mode ECO
- Modification des températures de redémarrage et d'extinction
- Réglage de la qualité des granulés, de 1 à 3
- Modification de la date et de l'heure
- Statistiques
- Informations sur les révisions / la maintenance
- Protocole d'erreur





ACCESSOIRES

HOT SPOT !



Premium



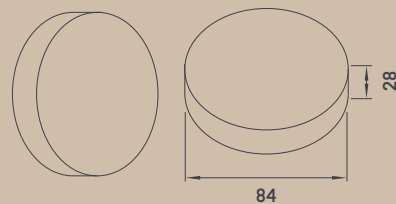
White

Le capteur existe en version haut de gamme « Premium » et en version « White » plus sobre.

Smart Spot

AVEC CAPTEUR DE TEMPÉRATURE AMBIANTE -
LA CHALEUR LÀ OÙ L'ON SE SENT BIEN

Tous les poêles à pellets d'Austroflamm sont équipés en standard d'un capteur de température ambiante filaire. En option, le Smart Spot est un capteur de température ambiante sans fil fonctionnant par Bluetooth qui vous permet de mesurer la température de la pièce à l'endroit qui convient le mieux (dans un rayon de 20 m). Cet élégant capteur au design épuré et intemporel attire tous les regards, en particulier dans sa version Premium.



DONNÉES TECHNIQUES

Montage : horizontal ou vertical

Piles : 2 piles AAA (incl.)

Durée de vie des piles : > 1 an

Réception : Bluetooth

ACCESSOIRES

CHAUDEMMENT RECOMMANDÉS



Kit canalisation

CHAUFFER SIMPLEMENT LES PIÈCES ATTENANTES

Élargissez votre espace de confort sans trop d'effort. Par le biais d'un conduit de raccordement, le kit canalisation, en option, transporte une partie de la chaleur en toute simplicité vers une pièce supplémentaire tout en gardant la porte fermée. Vous pouvez ainsi profiter d'une flamme apaisante dans votre salon et activer le kit canalisation pour chauffer dans le même temps la salle à manger, le bureau ou la salle de bains.



Clou Duo



Mo Duo



Mo Duo Cook



Ruby



Scotty Duo

EN OPTION SUR :

CLOU DUO

MO DUO

MO DUO COOK

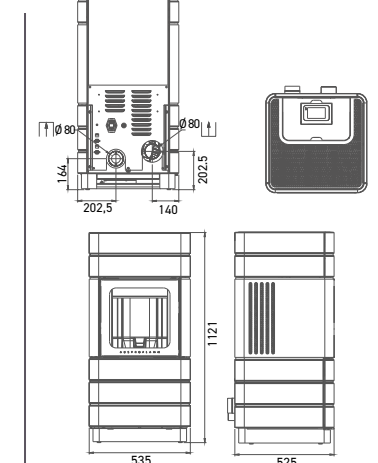
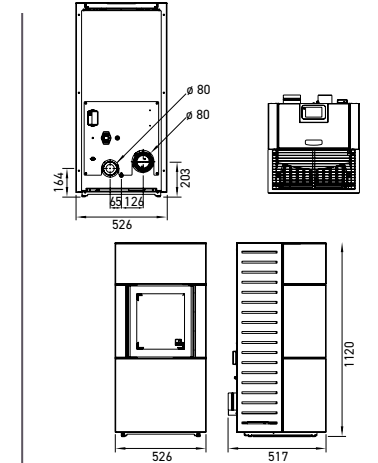
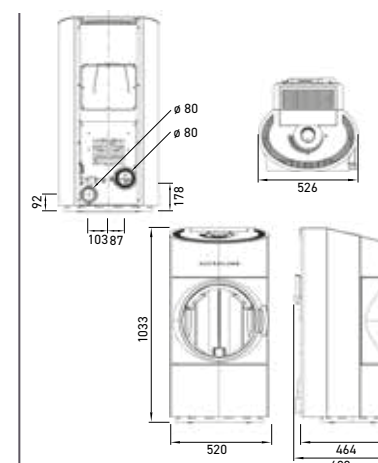
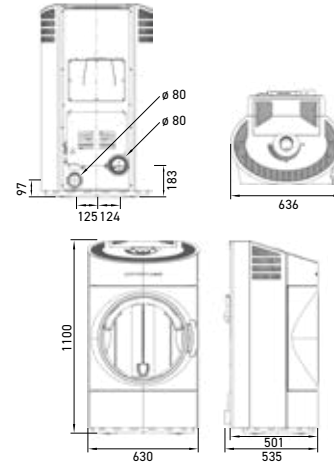
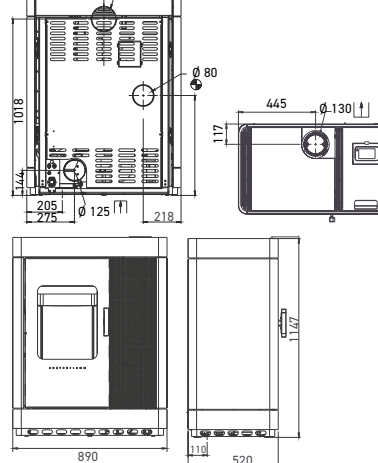
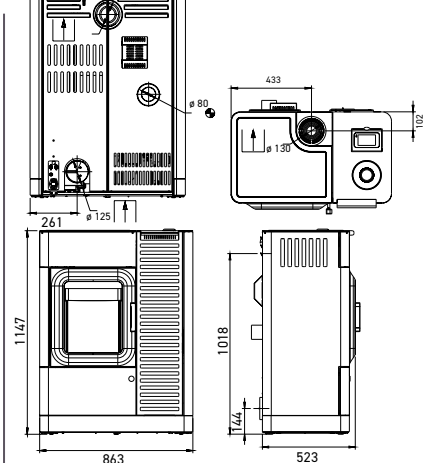
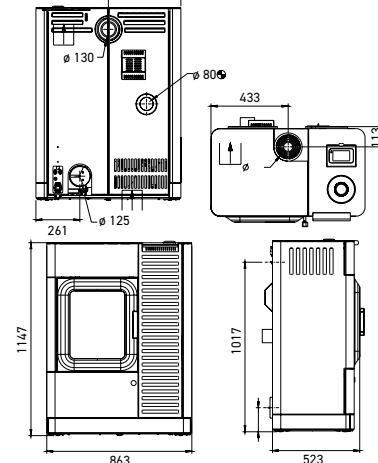
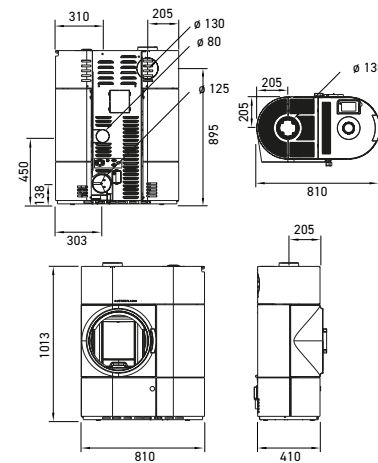
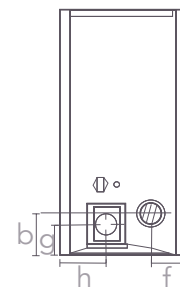
SCOTTY DUO

CLOU PELLET

CLOU COMPACT PELLET

PERCY

PERRY



DIMENSIONS ET POIDS

Dimensions h x l x p	1013 x 810 x 410 mm	1147 x 863 x 523 mm	1147 x 863 x 523	1147 x 890 x 520 mm
Poids avec habillage acier	212 kg	274 kg	env. 290 kg	327 kg
Sortie du conduit de fumées	∅ 130 mm	∅ 130 mm	∅ 130 mm	∅ 130 mm
Raccordement air externe	∅ 125 mm	∅ 125 mm	∅ 125 mm	∅ 125 mm
b : hauteur de raccordement tuyau arrière	895 mm	1017 mm	1017 mm	1018 mm
f : raccordement tuyau par la droite	205 mm	432 mm	432 mm	445 mm
g : hauteur du raccordement air externe	138 mm	144 mm	144 mm	144 mm
h : raccordement air externe par la gauche	303 mm	261 mm	261 mm	275 mm
Foyer (h x l x p)	301 x 332 x 196 mm	441 x 380 x 307 mm	441 x 380 x 307 mm	441 x 380 x 307 mm

PERFORMANCE

Puissance calorifique	2,4 - 7 kW	2,8 - 9,4 kW	2,4 - 9,4 kW	2,8 - 9,4 kW
Classe d'efficacité énergétique	A +	A +	A +	A +
Volume chauffé	98 - 190 m³	114 - 255 m³	98 - 255 m³	114 - 255 m³
Réservoir à pellets	= 22 kg / 34 l	= 34 kg / 51 l	= 34 kg / 51 l	= 33 kg / 50 l
Consommation de pellets	0,6 - 1,64 kg / h	0,6 - 1,87 kg / h	0,6 - 1,87 kg / h	0,6 - 1,87 kg / h
Autonomie	= 13 - 36 h	= 18 - 56 h	= 18 - 56 h	= 18 - 56 h
Rendement	> 90 %	> 90 %	> 90 %	> 90 %

ÉQUIPEMENT

Capteur de température ambiante	de série	de série	de série	de série
Programmation horaire (hebdo.)	de série	de série	de série	de série
Raccordement à l'air externe	de série	de série	de série	de série
Grille autobasculante	de série	de série	de série	de série
WIFI	accessoire	accessoire	accessoire	accessoire
Télécommande	accessoire	accessoire	accessoire	accessoire
Smart Spot	accessoire	accessoire	accessoire	accessoire
Kit canalisation	accessoire	accessoire	accessoire	accessoire

INFORMATIONS POUR LE RAMONEUR

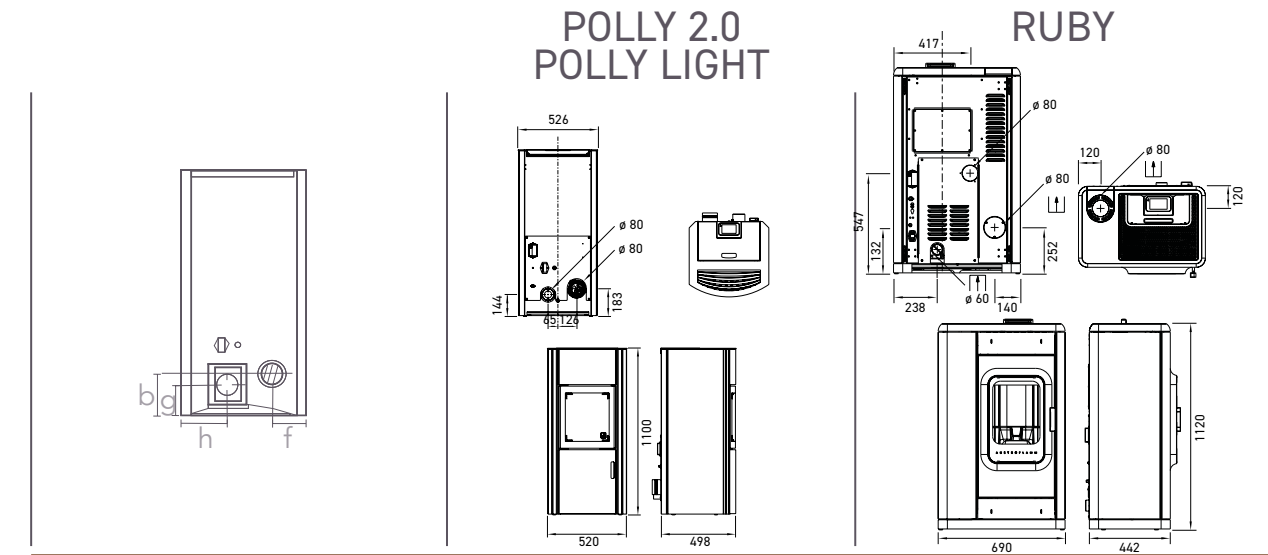
Température des fumées	226 °C	219 °C	TOUT NOUVEAU ! Certification des données techniques en cours, disponible sur le site internet dès que possible !	219 °C
Dépression minimum	12 Pa	12 Pa		12 Pa
Dépression minimum pour calcul de la cheminée	12 Pa	12 Pa		12 Pa
Débit massique des fumées	5 g/s	5,6 g/s		5,6 g/s

1100 x 630 x 510 mm	1033 x 520 x 499 mm	1120 x 526 x 517mm	1121 x 535 x 525 mm
173 kg	150 kg	181 kg	209 kg
∅ 80 mm	∅ 80 mm	∅ 80 mm	∅ 80 mm
∅ 80 mm	∅ 80 mm	∅ 80 mm	∅ 80 mm
183 mm	178 mm	203 mm	203 mm
191 mm	260 mm	137 mm	140 mm
97 mm	92 mm	164 mm	164 mm
190 mm	157 mm	198 mm	202 mm

2,4 - 8,0 / 3,0 - 10,0 kW	2 - 6 kW	2,4 - 8,6 kW	2,4 - 8,6 kW
A +	A +	A +	A +
98 - 255 m³ / 128 - 350 m³ = 36 kg / 56 l	65 - 165 m³ = 26 kg / 40 l	114 - 305 m³ = 25 kg / 39 l	114 - 305 m³ = 25 kg / 39 l
0,6 - 1,87 / 0,71 - 2,36 kg / h	0,5 - 1,55 kg / h	0,6 - 2,1 kg / h	0,63 - 2,15 kg / h
= 19 - 60 h / 15 - 50	= 12 - 42 h	= 12 - 42 h	= 12 - 42 h
> 90 %	> 90 %	> 90 %	> 90 %

de série	de série	de série	de série
accessoire	accessoire	de série	de série
de série	de série	de série	de série
-	-	de série	de série
accessoire	accessoire	accessoire	accessoire
-	-	accessoire	accessoire
accessoire	accessoire	accessoire	accessoire
-	-	-	-

200 / 229 °C	164 °C	208 °C	211 °C
12 Pa	12 Pa	12 Pa	12 Pa
3 Pa	3 Pa	3 Pa	3 Pa
5,51 / 6,18 g/s	5 g/s	6,31 g/s	5,3 g/s



DIMENSIONS ET POIDS

	POLLY 2.0	POLLY LIGHT	RUBY
Dimensions h x l x p	1100 x 520 x 498 mm	1120 x 690 x 442 mm	
Poids avec habillage acier	158 kg	226 kg	
Sortie du conduit de fumées	ø 80 mm	ø 80 mm	
Raccordement air externe	ø 80 mm	ø 60 mm	
b : hauteur de raccordement tuyau arrière	183 mm	252 mm	
f : raccordement tuyau par la droite	134 mm	140 mm	
g : hauteur du raccordement air externe	144 mm	132 mm	
h : raccordement air externe par la gauche	195 mm	238 mm	
Foyer (h x l x p)			

PERFORMANCE

	POLLY 2.0	POLLY LIGHT	RUBY
Puissance calorifique	2,4 - 7,7 kW	2,6 - 8,9 kW	2,3 - 8 kW
Classe d'efficacité énergétique	A +	A +	A +
Volume chauffé	98 - 255 m³	114 - 305 m³	114 - 305 m³
Réservoir à pellets	= 25 kg / 39 l	= 25 kg / 39 l	= 25 kg / 38 l
Consommation de pellets	0,6 - 1,9 kg / h	0,7 - 2,2 kg / h	0,6 - 2,1 kg / h
Autonomie	= 13 - 42 h	= 11 - 39 h	= 12 - 42 h
Rendement	> 90 %	> 90 %	> 90 %

ÉQUIPEMENT

	POLLY 2.0	POLLY LIGHT	RUBY
Capteur de température ambiante	de série	de série	de série
Programmation horaire (hebdo.)	de série	de série	de série
Raccordement à l'air externe	de série	de série	de série
Grille autobasculante	de série	-	de série
WIFI	accessoire	accessoire	accessoire
Télécommande	accessoire	accessoire	accessoire
Smart Spot	accessoire	accessoire	accessoire
Kit canalisation	-	-	accessoire

INFORMATIONS POUR LE RAMONEUR

	POLLY 2.0	POLLY LIGHT	RUBY
Température des fumées	207 °C	204 °C	158° C
Dépression minimum	12 Pa	12 Pa	12 Pa
Dépression minimum pour calcul de la cheminée	3 Pa	3 Pa	3 Pa
Débit massique des fumées	4,9 g/s	5,98 g/s	4,7 g/s

DÉTAILS
COULEURS / SURFACES

Acier gris fonte	Pierre ollaire		
Modèles : Clou Duo, Clou Pellet, Clou compact Pellet, Mo Duo, Percy, Polly 2.0, Polly light, Mo Duo Cook, Perry, Scotty Duo	Modèles : Polly 2.0, Polly light		
Céramique dark anthracite	Céramique bright white	Céramique arctic white	Céramique iron corten
Modèles : Ruby, Mo Duo Cook, Perry, Scotty Duo	Modèles : Ruby, Mo Duo Cook, Perry, Scotty Duo	Modèles : Percy	Modèles : Percy
Céramique milky cocoa	Céramique vanilla caramel	Céramique hot chocolate	Céramique dark espresso
Modèles : Polly 2.0, Polly light	Modèles : Polly 2.0, Polly light	Modèles : Polly 2.0, Polly light	Modèles : Polly 2.0, Polly light



VUE D'ENSEMBLE
POÊLES À PELLETS

POÊLES MIXTES



CLOU DUO MO DUO MO DUO COOK SCOTTY DUO



CLOU PELLETT CLOU COMPACT PELLETT PERCY PERRY POLLY 2.0 / POLLY LIGHT RUBY

Nous prètons une attention particulière à une gestion économe et durable de nos ressources. Nos poêles se distinguent par une technologie d'accumulation de pointe et une technique de combustion à faible émission. Découvrez d'autres « merveilles naturelles » sur www.austroflamm.com.



AUSTROFLAMM

www.austroflamm.com



Les poêles à pellets d'Austroflamm sont commercialisés dans le monde entier par des revendeurs spécialisés. Consultez notre page d'accueil pour de plus amples informations.

AUSTROFLAMM GmbH
Austroflamm-Platz 1, A-4631 Krenglbach
T: +43 7249 46443-0, info@austroflamm.com